

# 电动位移台

## X轴 · 线性滚珠引导式 滚珠丝杠传动 光电开关外置式

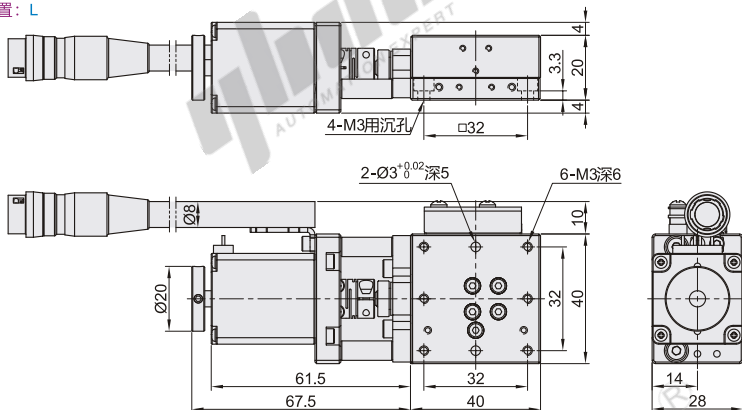


代码	类型	传动方向	传动方式	主体材质	表面处理
E-EHX01	线性滚珠引导式	X轴	滚珠丝杠	SUS440C	无电解镀镍

- 特点：高刚性、省空间、低价格。
- ① 导程：1mm，如需其他导程，请另行咨询。
- ② 电机：如需高转矩、高分辨率或伺服电机，请另行咨询。

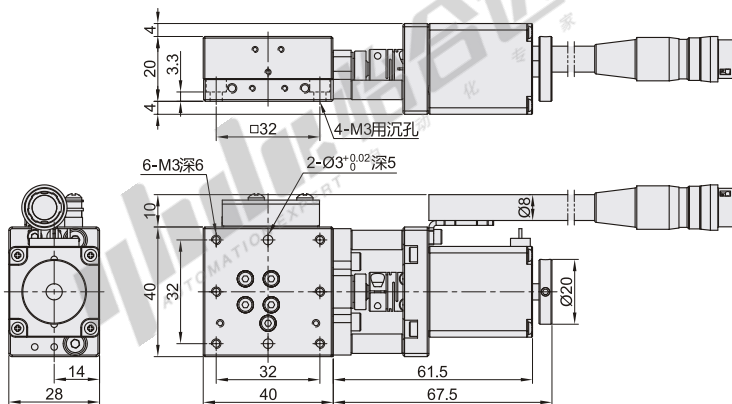
规格：4015

光电开关位置：L



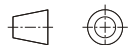
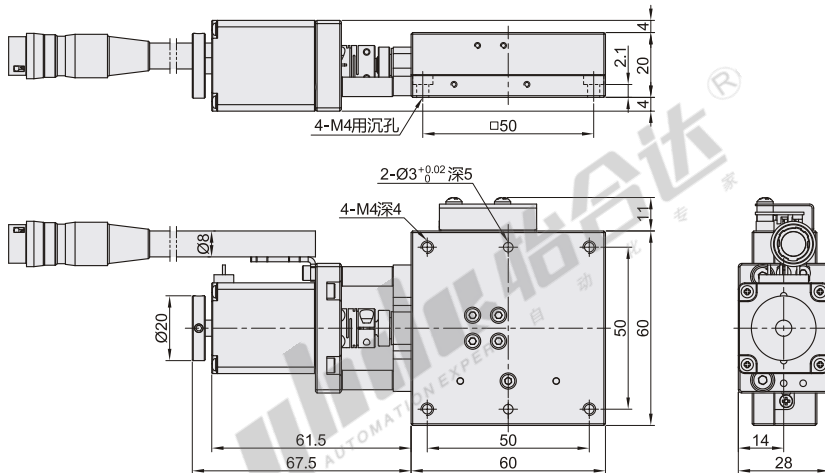
规格：4015

光电开关位置：R



规格：6015

光电开关位置：L

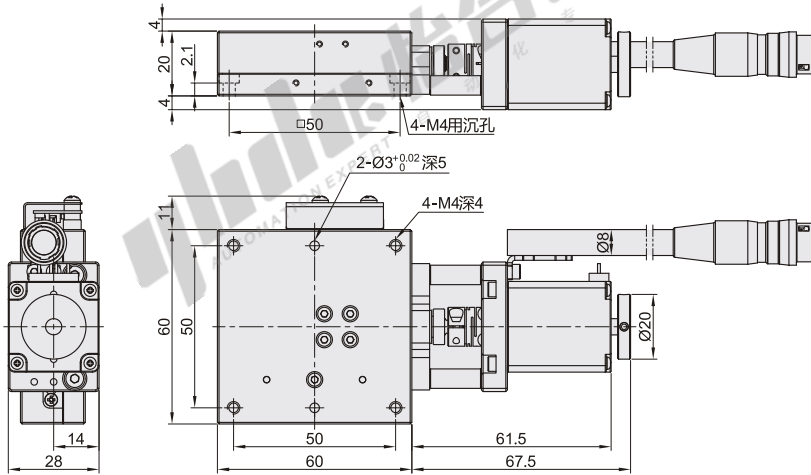


视角标准：第一视角

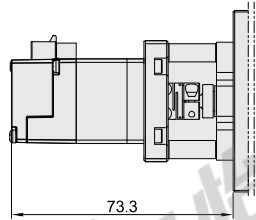
# 电动位移台

## X轴·线性滚珠引导式 滚珠丝杠传动 光电开关外置式

规格: 6015  
光电开关位置: R



电机  
M22C(鸣志闭环步进电机)



视角标准: 第一视角

型号	光电开关位置	驱动器选择	线缆选择	电机	台面尺寸 (mm)	行程 (mm)	最大速度 (mm/sec)
E-EHX01	4015	L(电机左侧) R(电机右侧)	N(无) A(怡合达驱动器) G(总线驱动器) ① 驱动器详细参数见下表。	N(无) 2(2m长线缆) 4(4m长线缆) 5(5m长线缆) 7(7m长线缆) 10(10m长线缆) ① 接头类型: HRS-12P接头	40×40	±7.5	10
	6015				60×60		

① 自备线缆时, 请使用HR10A-10P-12S(73)(HRS)12针插孔接头。 ① 传感器: NPN开路输出, 原点+限位, 传感器电压24V, 8mA以下。  
① 需接地线, 避免静电干扰。 ① 位移台使用为弱电, 与强电线缆共同排布时会出现信号干扰, 请务必采取屏蔽措施。

型号	单向定位精度 (μm)	重复定位精度 (μm)	反向间隙 (μm)	平行度 (μm)	直线度 (μm)	载重 (kgf)	重量 (kg)
E-EHX01	<15	±1.5	<3	<20	<3	10	0.36
							0.56



型号		光电开关位置	驱动器选择	线缆选择	电机
代码	规格				
E-EHX01	4015	L(电机左侧)	N(无)	N(无)	无指定(两相步进电机)
	6015	R(电机右侧)	A(怡合达驱动器)	2(2m长线缆) 4(4m长线缆)	M22C(鸣志闭环步进电机)



● 优惠价  
数量 1~4 5~  
价格 100% 另行报价

交货期  
5

E-EHX01—6015—L—A—4