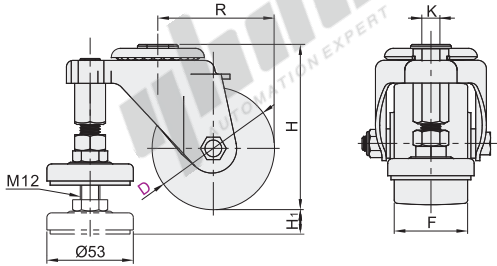


顶孔活动型

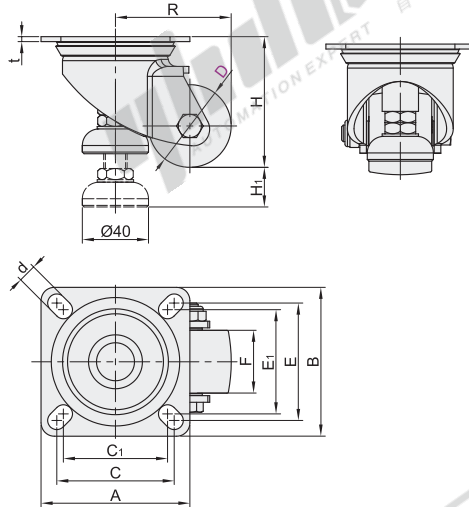
代码	支架				轮部				
	类型	材质	表面处理	刹车类型	代号	材质	颜色	轴承	
CLU01	孔顶活动型	带偏心调整块	Q235A	镀锌	—	NE	尼龙	黑色	双滚珠



代码	型号		轮部代号	H	H <sub>1</sub>	F	K	R	容许载荷 (kg)	参考重量 (kg)
	D									
CLU01	65	NE	94	16	41	13	62.5	150	1.20	
	75	NE	99	11	45					67.5

平底活动型

代码	支架				轮部				
	类型	材质	表面处理	刹车类型	代号	材质	颜色	轴承	
CGP61	平底活动型	带中心调整块	Q235A	镀锌	—	ND NU	尼龙 浇铸尼龙	黑色 蓝色	滚珠



代码	型号		轮部代号	H	H <sub>1</sub>	F	A	B	C	C <sub>1</sub>	E	E <sub>1</sub>	d	R	t	容许载荷(Kg)		参考重量(Kg)	
	D															ND	NU	ND	NU
CGP61	50			79	10		90	90	71		71		11	70			0.886	0.86	
	50A						82	82	64		64		9				0.86	0.84	
	65	ND		90	20	38	90	90	71		71		11	82.5	3	250	300	0.898	0.978
	65A	NU					82	82	64	63	64	63	9				0.871	0.951	
	75			100	10		90	90	71		71		11	92.5				1.268	1.1
	75A						82	82	64		64		9					1.1	1.073



顶孔活动型

型号	轮部代号	H
代码 D		
CLU01	65	94
	NE	99
	75	99



优惠价	数量	1~9	10~
价格	100%	另行报价	



CLU01 — D65 — NE