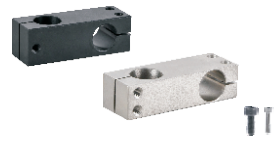


代码	类型	材质		表面处理	附件(螺钉)
		国标	相当		
RDF01	孔距选择型	Q235	SS400	发黑	TAC01
RDF02				无电解镀镍	TAC21
RDF21		LD31	A6063	黑色阳极氧化	TAC01
RDF41		0Cr18Ni9	SUS304	—	TAC21
RDF11	孔距指定型	Q235	SS400	发黑	TAC01
RDF12				无电解镀镍	TAC21
RDF31		LD31	A6063	黑色阳极氧化	TAC01
RDF51		0Cr18Ni9	SUS304	—	TAC21

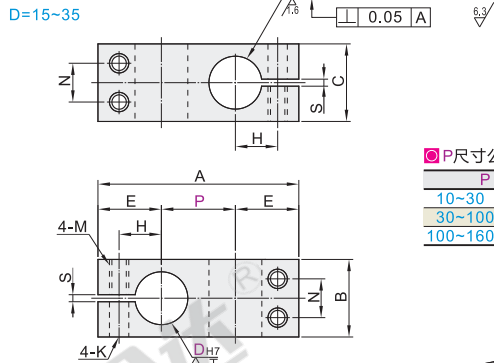
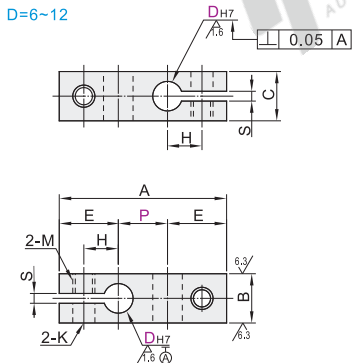
附件螺钉

D	RDF01/11/21/31	RDF02/12/41/51
6	M4×10 2个	M4×10 2个
8	M5×12 2个	M5×12 2个
10	M5×16 2个	M5×16 2个
12	对应	对应
15	代码	代码
20	TAC01 M6×25 4个	TAC21 M5×20 4个
25	M6×30 4个	M6×30 4个
30	M8×35 4个	M8×35 4个
35	M8×40 4个	M8×40 4个



支柱固定夹
底座
A10

- ① 如对防锈有要求, 请优先选用不锈钢材质或无电解镀镍产品。
- ② 由于产品批次不同, 发货镀镍产品可能存在喷细砂, 不影响尺寸及功能。



P尺寸公差

P	公差
10~30	±0.2
30~100	±0.3
100~160	±0.5

视角标准: 第一视角

孔距选择型

代码	型号		P	A	B	C	E	H	N	M	K	S
	D _{H7}	P										
RDF01 RDF02 RDF21 RDF41	6	+0.012 0	10 15 20		10	10	12	7		M4	4.5	2
	8	+0.015 0	10 15 20 25		12	12	14	8		M5	5.5	
	10		15 20 25 30		16	16	15	9				
	12	+0.018 0		A=P+2E	22	22	18	12	11			
	15		20 25 30 40		28	28	22	15	14			
	20		25 30 40 50		32	32	25	18	16	M6	6.6	
25	+0.021 0		30 40 50 75		40	40	29	21	20	M8	9	
30	+0.025 0		50 75 100 150		45	45	32	24	24			

孔距指定型

代码	型号		最小单位1	A	B	C	E	H	N	M	K	S
	D _{H7}	P										
RDF11 RDF12 RDF31 RDF51	6	+0.012 0	10~25		10	10	12	7		M4	4.5	2
	8	+0.015 0	10~30		12	12	14	8		M5	5.5	
	10		15~35		16	16	15	9				
	12	+0.018 0		A=P+2E	22	22	18	12	11			
	15		20~45		28	28	22	15	14			
	20		25~55		32	32	25	18	16	M6	6.6	
	25	+0.021 0	30~80		40	40	29	21	20	M8	9	
	30	+0.025 0	50~160		45	45	32	24	24			

孔距选择型

代码	D _{H7}	P
RDF01	6	10 15 20
RDF02	8	10 15 20 25
	10	15 20 25 30

RDF02—D6—P20

孔距指定型

代码	D _{H7}	最小单位1
RDF11	6	10~25
RDF12	8	10~30
	10	15~35

RDF11—D8—P18



● 优惠价
数量 1~4 5~
价格 100% 另行报价

