

代码	类型		材质			表面处理	
			带轮	法兰	轴承	带轮	法兰
Y-EAF01	无法兰型	单轴承型	铝合金	铝合金	钢	本色阳极氧化	
Y-EAF11		双轴承型					
Y-EAF21	单轴承型						
Y-EAF31	双轴承型						



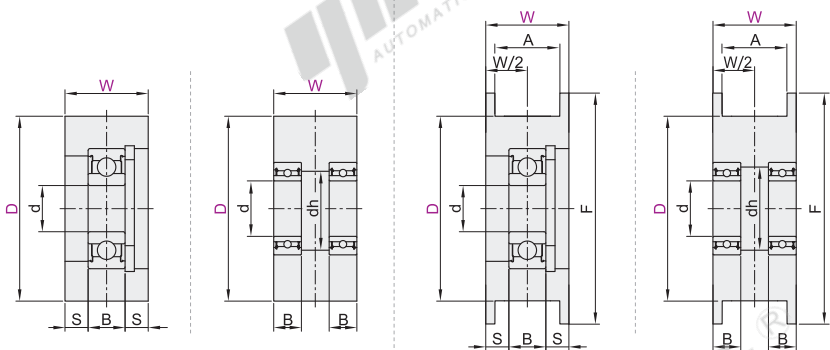
RoHS

无法兰型
单轴承型
Y-EAF01

双轴承型
Y-EAF11

带法兰型
单轴承型
Y-EAF21

双轴承型
Y-EAF31



① 轴承为压入式。

视角标准：第一视角

② 轴承精度：GB/T 307.1 0 级
相当于：JIS B 1514 0 级

③ 外形尺寸公差表

A/W/D/F尺寸	公差
3 < X ≤ 6	±0.1
6 < X ≤ 30	±0.2
30 < X ≤ 120	±0.3
120 < X ≤ 400	±0.5

④ X为尺寸A/W/D/F。

⑤ 齿面跳动

带轮齿顶圆直径	跳动公差
O.D. < 50	0.05
O.D. ≥ 50	0.07

⑥ 单轴承型

型号		D	适用皮带宽度 公制	F	A	S	轴承尺寸			使用挡圈 (见官网)
代码	W						轴承型号×数量	d	B	
无法兰型 Y-EAF01	9	20	040	25	5	2.5	BAF695ZZ×1	5	4	TBP22-13
		25		30						
	11	060	30	7	3	BAF696ZZ×1	6	5	TBP22-15	
带法兰型 Y-EAF21	15	30	100	35	11	4.5	BAF698ZZ×1	8	6	TBP22-19
		40		48						
	16	35	150	45	17	7	BAY6000ZZ×1	10	8	TBP22-26
		45		55						
	22	45	150	55	17	6.5	BAY6200ZZ×1	10	9	TBP22-30

⑦ 双轴承型

型号		D	适用皮带宽度 公制	F	A	dh	轴承尺寸		
代码	W						轴承型号×数量	d	B
无法兰型 Y-EAF11	9	15	040	18	5	6.5	BAF675ZZ×2	5	2.5
		20		25					
	11	15	060	18	7	6.5	BAF675ZZ×2	5	2.5
		20		25					
	15	20	100	25	11	8.5	BAF686ZZ×2	6	3
		25		30					
22	25	150	32	17	12	BAF688ZZ×2	8	5	
	35		45						8
带法兰型 Y-EAF31	27	60	200	67	22	18.5	BAY6000ZZ×2	10	8
		45		55					
	32	65	250	74	27	22.5	BAY6201ZZ×2	12	10
		55		67					
	37	65	300	74	32				
		60		67					
	49	70	400	80	44	25.5	BAY6202ZZ×2	15	11
		60		67					
58	60	500	67	53					

⑧ 双轴承型

型号		
代码	W	D
Y-EAF01	9	15
Y-EAF31	9	20

Y-EAF31—W9—D15



未标价(元)

● 优惠价

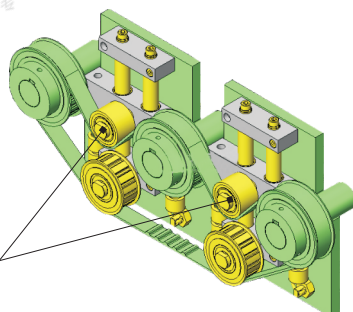
数量 1~50 51~
价格 100% 另行报价



Example
使用示例



请按图示订货



Y-EAF01
同步惰轮