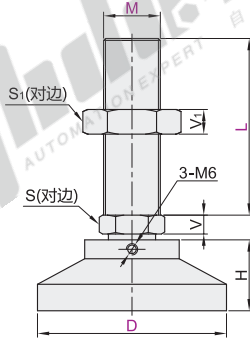


底座材质: Q235

代码	类型	材质		表面处理	
		底座	螺杆	底座	螺杆
WAR52	万向可调角度型	Q235	S45C	镀锌	镀锌
WAR53				镀铬	镀铬
WAR54				镀镍	镀镍



视角标准: 第一视角

型号		M	L	S	S <sub>1</sub>	H	V	V <sub>1</sub>	承载 (Kg)	参考重量 (Kg/pcs)
代码	D									
WAR52 WAR53 WAR54	100	30	90	30	46	37.5	10	15	3000	2.66
			100							2.67
			125							2.75
			150							2.83



型号					
代码	D	M	L	S	
WAR52	100	30	100	30	

请按图示订货 **WAR52—D100—M30—L90**



优惠价	
数量	1~9   10~
价格	100%   另行报价

未税价(元)



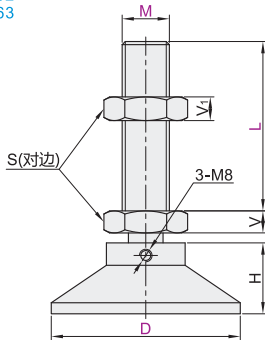
交货期	
数量	15

底座材质: S45C

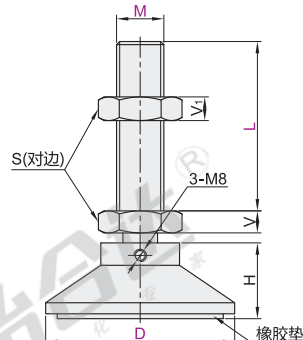
代码	类型	材质		表面处理	
		底座	螺杆	橡胶垫	螺杆
WAR61	万向可调角度型	S45C	S45C	—	镀锌
WAR62				无橡胶垫	镀铬
WAR63				带橡胶垫	镀镍
WAR65	带橡胶垫	S45C	S45C	丁腈橡胶 (NBR)	镀锌
WAR66				镀铬	



无橡胶垫  
WAR61  
WAR62  
WAR63



带橡胶垫  
WAR64  
WAR65  
WAR66



型号		M	L	S	H		V	V <sub>1</sub>	承载 (Kg)	参考重量 (Kg/pcs)
代码	D				WAR61/62/63	WAR64/65/66				
无橡胶垫 WAR61 WAR62 WAR63	120	30	100	46	45	46.7	14	15	4000	3.00
			125							3.04
			150							3.08
			200							3.16



型号					
代码	D	M	L	S	
WAR61	120	30	125	46	

请按图示订货 **WAR61—D120—M30—L100**



优惠价	
数量	1~9   10~
价格	100%   另行报价

未税价(元)



交货期	
数量	15