

# 美式脚轮

## 固定型/平底活动型

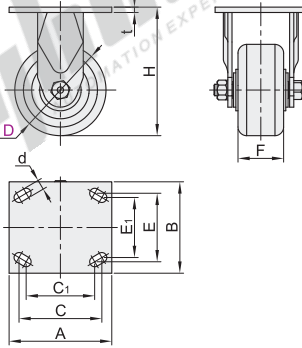
容许载荷180~540kg

### 固定型

代码	支架				轮部			
	类型	材质	表面处理	刹车类型	代号	材质	颜色	轴承
CEK02	固定型	Q235A	镀锌	—	NH	耐高温尼龙	黑色	双滚珠
					NW	尼龙(导电性)		
					SK	人造胶(导电性)		



① NH: 耐高温轮, 耐温250°C。



视角标准: 第一视角

型号 代码	D	轮部 代号	H	F	A	B	C	C <sub>1</sub>	E	E <sub>1</sub>	t	d	容许载荷(kg)			参考重量 (kg)	
													NH	NW	SK		
CEK02	100	NH NW SK	143										400	295	180	1.62	
	125		51	114	102	92	76	76	67	6	11.2	450	375	180	1.73		
	150		191											500		270	1.89
	200		241											540	450	304	2.36

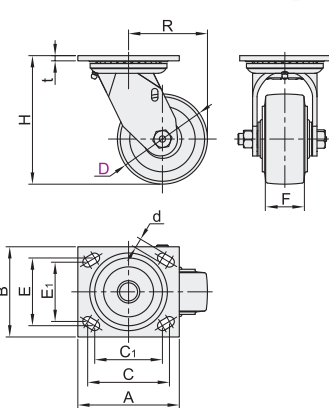
### 平底活动型

代码	支架				轮部			
	类型	材质	表面处理	刹车类型	代号	材质	颜色	轴承
CEL02	平底活动型	Q235A	镀锌	—	NH	耐高温尼龙	黑色	双滚珠
CEL12				五金双刹	NW	尼龙(导电性)		
CEL22				五金边刹	SK	人造胶(导电性)		

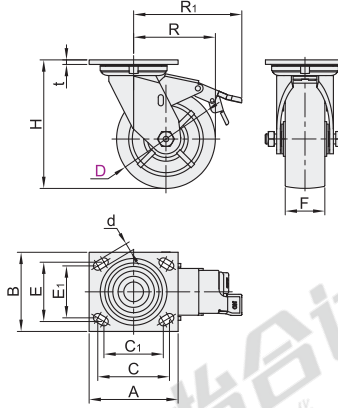


① NH: 耐高温轮, 耐温250°C。

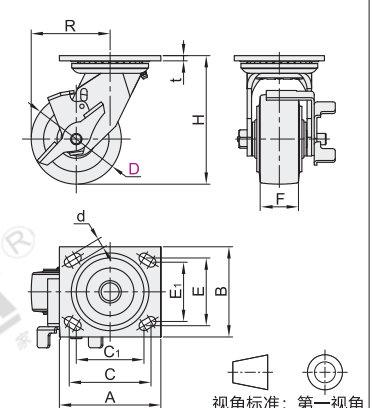
无刹  
CEL02



五金双刹  
CEL12



五金边刹  
CEL22



视角标准: 第一视角

型号 代码	D	轮部 代号	H	F	A	B	C	C <sub>1</sub>	E	E <sub>1</sub>	t	d	R	R <sub>1</sub>	容许载荷(kg)			参考重量(kg)		
															NH	NW	SK	CEL02	CEL12	CEL22
无刹 CEL02	100	NH NW SK	143										86.5	127	400	295	180	1.93	2.21	2.22
五金双刹 CEL12	125		51	114	102	92	76	76	67	6	11.2	104	136	450	375	270	2.3	2.49	2.74	
五金边刹 CEL22	150		191											123	147	500	450	2.78	3.01	2.94
	200		241											160	174	540	304			

### 平底活动型

型号	代码	轮部代号	H
CEK02	100	NH	143
	125	NW SK	165

CEK02-D100-NH



优惠价	
数量	1~9 10~
价格	100% 另行报价

