

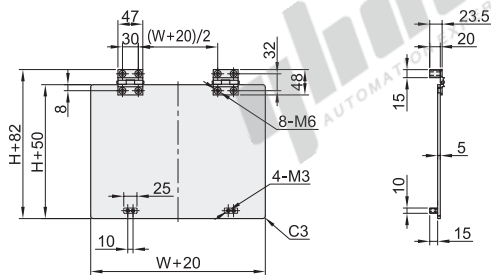
悬臂控制箱辅件

悬臂系列

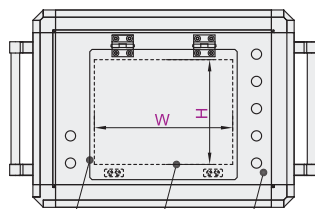
透明防护板套件

代码	类型	材质		
		透明PC防护板	铰链	铰链垫块
AEG08-PC	透明防护板套件	PC	铝合金	优力胶

① 整套包含：PC防护板、铰链、铰链垫块、防撞胶。

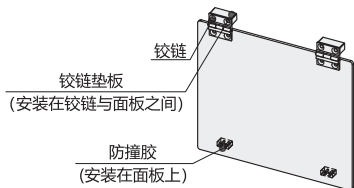


EX Example
使用示例



透明PC板 屏幕开孔 面板

套件整体示意图



视角标准：第一视角

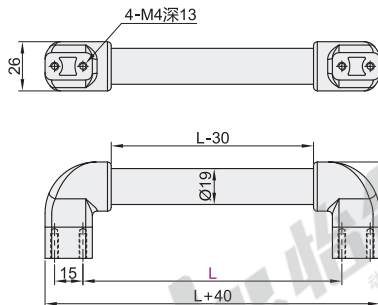
型号		H
代码	W	H
AEG08-PC	200~800 (最小单位0.5)	200~800 (最小单位0.5)

请按图示订货

型号		
代码	W	H
AEG08-PC	200~800	200~800
AEG08-PC - W220 - H230		

控制箱把手

代码	类型	材质		表面处理
		支架	ADC12	喷油
AEG08-BS	控制箱把手	圆管	A6063	喷砂氧化



视角标准：第一视角

型号		L
代码	L	(最小单位1)
AEG08-BS	150~600	

请按图示订货

型号		L
代码	L	(最小单位1)
AEG08-BS	150~800	
AEG08-BS - L200		