

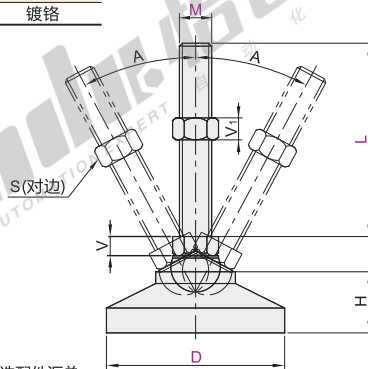
脚杯

◀ 万向调节型 · 金属底座型

重载型

代码		类型	材质	表面处理
带防滑槽	无防滑槽			
WAG31	WAG41	全金属底座型	SUS304	—
WAG36	WAG46		S45C	镀锌
WAG37	WAG47		S45C	镀铬

- ① 由于市面上钢材位为5mm一个梯度，且存在公差，因此车制底座公差-2~0mm均为合理范围。
- ② 万向调节脚杯的负载为垂直方向静载值，计算负载值时需要根据实际场景调整安全系数。
- ③ 标准螺杆长度以25mm为一个梯度，可根据客户要求定制长度，需要注意定制长度后，切短的面无表面处理，破钢会喷漆防锈。



④ 请根据脚杯螺杆尺寸M进行相关配件选择，详见脚杯可选配件汇总。

视角标准：第一视角

型号	D	M	L	螺距	S	V	V1	H	A	承载 (Kg)	参考重量 (Kg/pcs)
带防滑槽 WAG31 WAG36 WAG37	50	12	100	1.75	19	8	10			300	0.28
			125							0.31	
			150							0.35	
	60	16	100	2	24	10	13	32	20°	400	0.29
			125							0.32	
			150							0.36	
无防滑槽 WAG41 WAG46 WAG47	75	16	100	2	24	10	13			1000	0.3
			125							0.3	
			150							0.4	
	20	75	100	2.5	30	13	16	34	25°	1500	0.49
			125							0.56	
			150							0.62	

型号	D	M	L	螺距	S	V	V1	H	A	承载 (Kg)	参考重量 (Kg/pcs)
带防滑槽 WAG31 WAG36 WAG37	100	20	100	2.5	30	13	16			2000	0.95
			125							1.01	
			150							1.07	
	120	24	100	3	36	16	19			2500	1.15
			125							1.22	
			150							1.29	
无防滑槽 WAG41 WAG46 WAG47	120	24	100	3	36	16	19			3000	1.43
			125							2.03	
			150							2.10	
	30	150	100	3.5	46	24	24			4000	2.17
			125							2.31	
			150							2.35	
										2.55	2.75

可选加工

型号	代码	D	M	L	型号	代码	D	M	L	可选加工代码	
WAG31	WAG41	WAG36	WAG46	WAG37	WAG47	WAG41	WAG46	WAG47	WAG31	WAG36	WAG37
WAG41	WAG46	WAG47	WAG31	WAG36	WAG37	WAG41	WAG46	WAG47	WAG31	WAG36	WAG37

可选配件

型号	代码	D	M	L	可选加工代码
WAG31	WAG36	WAG37	WAG41	WAG46	WAG47
WAG41	WAG46	WAG47	WAG31	WAG36	WAG37

请按图示订货

优惠价

数量	1~9	10~
价格	100%	另行报价

交货期

1

未税价(元)





代码	技术说明																																	
WS	<p>螺杆末端加工外四角</p>	<p>选型方法 WS</p> <table border="1"> <thead> <tr> <th>M</th> <th>n</th> <th>e</th> </tr> </thead> <tbody> <tr><td>10</td><td>6</td><td></td></tr> <tr><td>12</td><td>8</td><td>10</td></tr> <tr><td>14</td><td>10</td><td>12</td></tr> <tr><td>16</td><td>12</td><td>13.5</td></tr> <tr><td>24</td><td>14</td><td>15</td></tr> <tr><td>30</td><td>18</td><td>22</td></tr> </tbody> </table>	M	n	e	10	6		12	8	10	14	10	12	16	12	13.5	24	14	15	30	18	22											
		M	n	e																														
10	6																																	
12	8	10																																
14	10	12																																
16	12	13.5																																
24	14	15																																
30	18	22																																
WL	<p>螺杆末端加工外六角</p>	<p>选型方法 WL</p> <table border="1"> <thead> <tr> <th>M</th> <th>n1</th> <th>e1</th> </tr> </thead> <tbody> <tr><td>10</td><td>6</td><td></td></tr> <tr><td>12</td><td>8</td><td>10</td></tr> <tr><td>14</td><td>9</td><td></td></tr> <tr><td>16</td><td>10</td><td></td></tr> <tr><td>20</td><td>13</td><td>14</td></tr> <tr><td>24</td><td>16</td><td>18</td></tr> <tr><td>30</td><td>20</td><td>21</td></tr> </tbody> </table>	M	n1	e1	10	6		12	8	10	14	9		16	10		20	13	14	24	16	18	30	20	21								
		M	n1	e1																														
10	6																																	
12	8	10																																
14	9																																	
16	10																																	
20	13	14																																
24	16	18																																
30	20	21																																
BS	<p>螺杆末端加工扳手槽</p>	<p>选型方法 BS</p> <table border="1"> <thead> <tr> <th>M</th> <th>n2</th> <th>ee</th> <th>e2</th> </tr> </thead> <tbody> <tr><td>10</td><td>8</td><td>8</td><td></td></tr> <tr><td>12</td><td>10</td><td></td><td></td></tr> <tr><td>14</td><td>12</td><td>10</td><td>12</td></tr> <tr><td>16</td><td>13</td><td></td><td></td></tr> <tr><td>20</td><td>17</td><td></td><td></td></tr> <tr><td>24</td><td>20</td><td>15</td><td>18</td></tr> <tr><td>30</td><td>26</td><td></td><td></td></tr> </tbody> </table>	M	n2	ee	e2	10	8	8		12	10			14	12	10	12	16	13			20	17			24	20	15	18	30	26		
		M	n2	ee	e2																													
10	8	8																																
12	10																																	
14	12	10	12																															
16	13																																	
20	17																																	
24	20	15	18																															
30	26																																	

代码	技术说明																									
NS	<p>螺杆末端加工内四角</p>	<p>选型方法 NS</p> <table border="1"> <thead> <tr> <th>M</th> <th>n3</th> <th>e3</th> </tr> </thead> <tbody> <tr><td>10</td><td>5</td><td></td></tr> <tr><td>12</td><td>6</td><td>10</td></tr> <tr><td>14</td><td>8</td><td>12</td></tr> <tr><td>16</td><td>10</td><td>13.5</td></tr> <tr><td>24</td><td>10</td><td>15</td></tr> <tr><td>30</td><td></td><td>20</td></tr> </tbody> </table>	M	n3	e3	10	5		12	6	10	14	8	12	16	10	13.5	24	10	15	30		20			
		M	n3	e3																						
10	5																									
12	6	10																								
14	8	12																								
16	10	13.5																								
24	10	15																								
30		20																								
NL	<p>螺杆末端加工内六角</p>	<p>选型方法 NL</p> <table border="1"> <thead> <tr> <th>M</th> <th>n4</th> <th>e4</th> </tr> </thead> <tbody> <tr><td>10</td><td>4</td><td>5</td></tr> <tr><td>12</td><td>6</td><td>8</td></tr> <tr><td>14</td><td>8</td><td>10</td></tr> <tr><td>16</td><td>10</td><td>12</td></tr> <tr><td>20</td><td>12</td><td>12</td></tr> <tr><td>24</td><td>12</td><td>15</td></tr> <tr><td>30</td><td>16</td><td>18</td></tr> </tbody> </table>	M	n4	e4	10	4	5	12	6	8	14	8	10	16	10	12	20	12	12	24	12	15	30	16	18
		M	n4	e4																						
10	4	5																								
12	6	8																								
14	8	10																								
16	10	12																								
20	12	12																								
24	12	15																								
30	16	18																								
MS	<p>铆死底座与螺杆</p> <p>铆死状态 正常状态</p>	<p>选型方法 MS</p> <p>① 底座与螺杆铆死，可以提高底座和螺杆的连接刚度，但是底座与螺杆无法相对转动；</p> <p>② 铆死后调节是底座也会随螺杆一起转动。</p> <p>③ 不适用于万向类型、橡胶底座型和非铆接组装的脚杯。</p>																								

- ① 请根据脚杯螺杆尺寸M进行扳手位加工参数的选择；
- ② 扳手位加工部位不带镀层，有防锈漆；
- ③ 工具可根据不同扳手位加工类型进行选择，可选用开口扳手、活动扳手、内六角扳手、内六角扳手等。



可选配件	代码	技术说明	适用脚杯	推荐型材/脚轮	注意事项/使用示例																																	
调整脚底座	DA	<p>M42 Tr42</p> <p>M52/60 Tr52/60</p>	<p>选型方法 DA</p> <table border="1"> <tr><th>类型</th><th>材质</th><th>M</th><th>D</th><th>D1</th><th>D2</th><th>L</th><th>H</th></tr> <tr><td>公制</td><td>M42x4.5</td><td>97</td><td>77</td><td>60</td><td>22</td><td>18</td><td></td></tr> <tr><td>螺纹</td><td>SUS304</td><td>M52x5</td><td>107</td><td>87</td><td>71</td><td>30</td><td>20</td></tr> <tr><td></td><td>M60x5.5</td><td>117</td><td>97</td><td>80</td><td>40</td><td>20</td><td></td></tr> </table> <p>① M42包含配件: 螺母AHQ22-308-M8, 数量4PCS; 螺钉AID31-M8-L12, 数量4PCS。</p> <p>② M52/M60包含配件: 螺母AHQ22-308-M8, 数量6PCS; 螺钉AID31-M8-L12, 数量6PCS。</p>	类型	材质	M	D	D1	D2	L	H	公制	M42x4.5	97	77	60	22	18		螺纹	SUS304	M52x5	107	87	71	30	20		M60x5.5	117	97	80	40	20		J-WAC61 J-WAC71 WAM61		<p>① 请根据脚杯螺杆尺寸M进行相关配件选择, 梯形螺纹公称直径M用Tr表示。</p> <p>② 仅提供脚杯及相关配件选购, 型材具体适用型号请咨询型材产品中心。螺母、螺钉如选用其他型号请咨询型材产品中心。</p>
	类型	材质	M	D	D1	D2	L	H																														
公制	M42x4.5	97	77	60	22	18																																
螺纹	SUS304	M52x5	107	87	71	30	20																															
	M60x5.5	117	97	80	40	20																																
DB	<p>4-Ø9通孔 沉孔Ø14深8.6</p> <p>6-Ø9通孔 沉孔Ø14深8.6</p>	<p>选型方法 DB</p> <table border="1"> <tr><th>类型</th><th>材质</th><th>M</th><th>D</th><th>D1</th><th>D2</th><th>L</th><th>H</th></tr> <tr><td>梯形</td><td>Tr42x6</td><td>97</td><td>77</td><td>60</td><td>22</td><td>18</td><td></td></tr> <tr><td>螺纹</td><td>SUS304</td><td>Tr52x7</td><td>107</td><td>87</td><td>71</td><td>30</td><td>20</td></tr> <tr><td></td><td>Tr60x8</td><td>117</td><td>97</td><td>80</td><td>40</td><td>20</td><td></td></tr> </table> <p>① Tr42包含配件: 螺母AHQ22-308-M8, 数量4PCS; 螺钉AID31-M8-L12, 数量4PCS。</p> <p>② Tr52/Tr60包含配件: 螺母AHQ22-308-M8, 数量6PCS; 螺钉AID31-M8-L12, 数量6PCS。</p>	类型	材质	M	D	D1	D2	L	H	梯形	Tr42x6	97	77	60	22	18		螺纹	SUS304	Tr52x7	107	87	71	30	20		Tr60x8	117	97	80	40	20		J-WAC72	—	<p>① 请根据脚杯螺杆尺寸M进行相关配件选择, 梯形螺纹公称直径M用Tr表示。</p> <p>② 仅提供脚杯及相关配件选购, 型材具体适用型号请咨询型材产品中心。螺母、螺钉如选用其他型号请咨询型材产品中心。</p>	
类型	材质	M	D	D1	D2	L	H																															
梯形	Tr42x6	97	77	60	22	18																																
螺纹	SUS304	Tr52x7	107	87	71	30	20																															
	Tr60x8	117	97	80	40	20																																
脚杯连接板	JO		<p>选型方法 JO</p> <table border="1"> <tr><th>材质</th><th>表面处理</th><th>M(适用螺杆)</th></tr> <tr><td>S45C</td><td>烤漆(黑色)</td><td>16</td></tr> </table> <p>① 包含配件: 螺母AHQ22-308-M8, 数量4PCS; 螺钉AID31-M8-L16, 数量4PCS。</p>	材质	表面处理	M(适用螺杆)	S45C	烤漆(黑色)	16	<p>J-WAC61 J-WAC71 WAM61 J-WAC72 VAC3150系列 VAC6168系列 WAK0102系列 WAK21系列 WALD0122系列 WAD0118/19系列 VAD31516系列 WAD27586系列 WAD0101系列 WAD0102系列 E-WAD0102系列 E-WAD0121系列 E-WAD2651系列 E-WAD8系列 E-WAC5153系列 E-WAR1141系列 E-BZV01 E-BZV01系列 E-WAL31系列 VAC010231系列 J-WAC61系列</p> <p>① 请根据脚杯螺杆尺寸M进行相关配件选择。</p> <p>② 仅提供脚杯及相关配件选购, 型材具体适用型号请咨询型材产品中心。螺母、螺钉如选用其他型号请咨询型材产品中心。</p> <p>③ 脚杯、脚轮一起使用时, 脚杯底座直径须≤60mm, 否则会发生干涉。</p> <p>④ 适用脚杯代码后有“系列”二字时, 指目录书同一页上同一类型的所有脚杯代码均适用。</p>	<p>① 请根据脚杯螺杆尺寸M进行相关配件选择, 梯形螺纹公称直径M用Tr表示。</p> <p>② 仅提供脚杯及相关配件选购, 型材具体适用型号请咨询型材产品中心。螺母、螺钉如选用其他型号请咨询型材产品中心。</p>																											
	材质	表面处理	M(适用螺杆)																																			
	S45C	烤漆(黑色)	16																																			
	JP		<p>选型方法 JP</p> <table border="1"> <tr><th>材质</th><th>表面处理</th><th>M(适用螺杆)</th></tr> <tr><td>S45C</td><td>烤漆(白色)</td><td>16</td></tr> </table> <p>① 包含配件: 螺母AHQ22-308-M8, 数量4PCS; 螺钉AID31-M8-L16, 数量4PCS。</p>	材质	表面处理	M(适用螺杆)	S45C	烤漆(白色)	16																													
	材质	表面处理	M(适用螺杆)																																			
	S45C	烤漆(白色)	16																																			
JQ		<p>选型方法 JQ</p> <table border="1"> <tr><th>材质</th><th>表面处理</th><th>M(适用螺杆)</th></tr> <tr><td>S45C</td><td>烤漆(黑色)</td><td>16</td></tr> </table> <p>① 包含配件: 螺母AHQ22-308-M8, 数量4PCS; 螺钉AID31-M8-L16, 数量4PCS。</p>	材质	表面处理	M(适用螺杆)	S45C	烤漆(黑色)	16																														
材质	表面处理	M(适用螺杆)																																				
S45C	烤漆(黑色)	16																																				
JR		<p>选型方法 JR</p> <table border="1"> <tr><th>材质</th><th>表面处理</th><th>M(适用螺杆)</th></tr> <tr><td>S45C</td><td>烤漆(白色)</td><td>16</td></tr> </table> <p>① 包含配件: 螺母AHQ22-308-M8, 数量4PCS; 螺钉AID31-M8-L16, 数量4PCS。</p>	材质	表面处理	M(适用螺杆)	S45C	烤漆(白色)	16																														
材质	表面处理	M(适用螺杆)																																				
S45C	烤漆(白色)	16																																				
JS		<p>选型方法 JS</p> <table border="1"> <tr><th>材质</th><th>表面处理</th><th>M(适用螺杆)</th></tr> <tr><td>S45C</td><td>烤漆(黑色)</td><td>16</td></tr> </table> <p>① 包含配件: 螺母AHQ22-308-M8, 数量4PCS; 螺钉AID31-M8-L16, 数量4PCS。</p>	材质	表面处理	M(适用螺杆)	S45C	烤漆(黑色)	16																														
材质	表面处理	M(适用螺杆)																																				
S45C	烤漆(黑色)	16																																				
JT		<p>选型方法 JT</p> <table border="1"> <tr><th>材质</th><th>表面处理</th><th>M(适用螺杆)</th></tr> <tr><td>S45C</td><td>烤漆(白色)</td><td>16</td></tr> </table> <p>① 包含配件: 螺母AHQ22-308-M8, 数量4PCS; 螺钉AID31-M8-L16, 数量4PCS。</p>	材质	表面处理	M(适用螺杆)	S45C	烤漆(白色)	16																														
材质	表面处理	M(适用螺杆)																																				
S45C	烤漆(白色)	16																																				
JU		<p>选型方法 JU</p> <table border="1"> <tr><th>材质</th><th>表面处理</th><th>M(适用螺杆)</th></tr> <tr><td>S45C</td><td>烤漆(黑色)</td><td>16</td></tr> </table> <p>① 包含配件: 螺母AHQ22-308-M8, 数量4PCS; 螺钉AID31-M8-L16, 数量4PCS。</p>	材质	表面处理	M(适用螺杆)	S45C	烤漆(黑色)	16																														
材质	表面处理	M(适用螺杆)																																				
S45C	烤漆(黑色)	16																																				
JV		<p>选型方法 JV</p> <table border="1"> <tr><th>材质</th><th>表面处理</th><th>M(适用螺杆)</th></tr> <tr><td>S45C</td><td>烤漆(白色)</td><td>16</td></tr> </table> <p>① 包含配件: 螺母AHQ22-308-M8, 数量4PCS; 螺钉AID31-M8-L16, 数量4PCS。</p>	材质	表面处理	M(适用螺杆)	S45C	烤漆(白色)	16																														
材质	表面处理	M(适用螺杆)																																				
S45C	烤漆(白色)	16																																				

① 可根据客户需求进行相关连接件的定制。

