

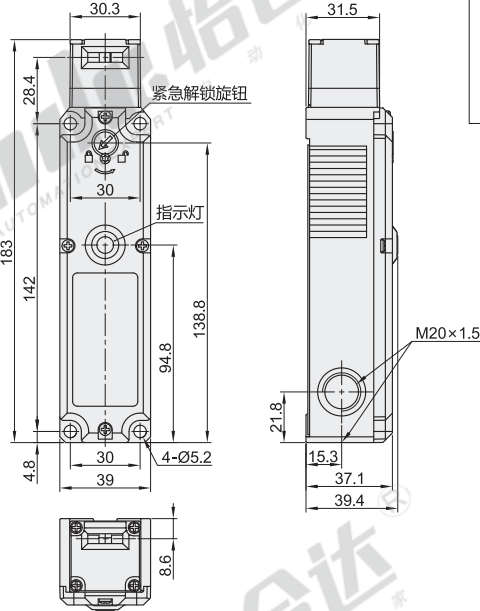
安全门锁

小型

代码	类型	头部材质	导管口尺寸
ZKL24	小型	金属	M20

特点:

- 外形小巧轻盈, 安装便利, 触点配置多样, 具备锁定功能, 是成本最低的解决方案;
- 适配多种操作钥匙, 为在防护门上的安装方式;
- 提供了各种不同的选择, 因此应用范围广泛。



视角标准: 第一视角

代码	型号 锁定解锁方式	触点类型	门监控+锁定监控	适配操作钥匙 代码(必选)	适配门栓代码 (非必选)
ZKL24	A(机械锁定, 电磁解锁) B(电磁锁定, 机械解锁)	CO/CO	1NC/1NO+1NC/1NO	ZKL30	ZKL34
		CO/2C	1NC/1NO+2NC		
		2C/CO	2NC+1NC/1NO		
		2C/2C	2NC+2NC		
		C20/C	1NC/2NO+1NC		
		3C/C	3NC+1NC		
		2C0/C	2NC/1NO+1NC		
		C/3C	1NC+3NC		
		C/C20	1NC+1NC/2NO		
		C/2C0	1NC+2NC/1NO		
		O/3C	1NO+3NC		
		O/2C0	1NO+2NC/1NO		
2C/20	2NC+2NO				
20/2C	2NO+2NC				



代码	型号 锁定解锁方式	触点类型
ZKL24	A B	CO/CO CO/2C

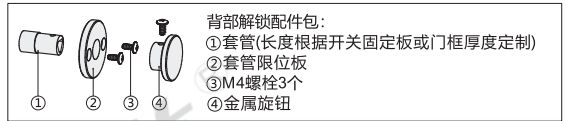
ZKL24-A-CO/CO

安全控制元件

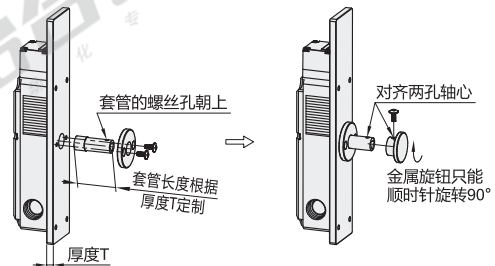
技术参数

额定电压	240VDC	
额定电流	1mA	
光源颜色	绿色	
额定工作电压(螺线管)	DC24V±10%	
额定电流(螺线管)	200mA(初始值)	
额定功率(螺线管)	4.8W	
绝缘等级(螺线管)	B级(130°C)	
外壳材质	PA66阻燃	
触点材质	银合金镀金	
保护等级	IP67(EN60947-5-1, 钥匙操作孔除外)	
使用寿命	机械100万次以上 电器15万次以上	
锁定时拉力强度	1300N	
额定绝缘电压(Ui)	300V	
额定冲击耐受电压(Uimp)	2.5kV	
额定开放热电流(Ith)	10A	
使用类别	AC-15	DC-13
额定工作电压(Ue)	240V	30V
额定工作电流(Ie)	3A	2.3A
额定限制短路电流	1000A	
强制脱离动作力	≥80N	
强制脱离距离	≥10mm	
允许操作速度	0.05~0.5m/s	
允许操作频率	最大20次操作/分钟	
环境温度	-20°C~60°C, 无结冰	
环境湿度	85%Rh以下	

背部解锁部件安装示意图



- ❗ 背部解锁装置为定制配件需要单独定制采购, 标准件不配备。
- ❗ 如需购买背部解锁装置请电话咨询, 提供参数人工报价。



步骤一

- 1.安全门锁先安装到固定板或门框上;
- 2.把套管如图所示穿过固定板或门框, 套入套管限位板, 用M4螺栓固定。

步骤二

- 1.金属旋钮套入套管, 并对齐两孔轴心;
- 2.用M4螺栓紧固。

接线图

触点类型	接线图		触点动作	
	门监控	锁定监控	操作钥匙完全插入	操作钥匙拔出
CO/CO				
CO/2C				
2C/CO				
2C/2C				
C2O/C				
3C/C				
2CO/C				
C/3C				
C/C2O				
C/2CO				
O/3C				
O/2CO				
2C/2O				
2O/2C				

① 手动解除锁定后，安全门处于打开状态请勿长时间对电磁铁施加电压。
 ② 接线前及通电前门的动作状态及停电等紧急情况发生时，可手动解除操作钥匙的锁定。