

# 聚氨酯减震块/聚氨酯定位支座

## 聚氨酯减震块

代码	类型	材质	硬度	颜色
NDR04	减震块	聚氨酯	肖氏A95	自然色
NDR05			肖氏A90	
NDR01			肖氏A80	
NDR02			肖氏A70	
NDR03			肖氏A50	

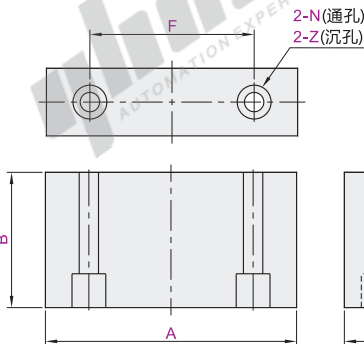
① 聚氨酯随着时间的增长可能会产生变色, 但对其特性等并无影响。

## T公差

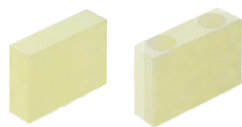
尺寸	公差	
	NDR01	NDR02/03/04/05
6~9	±0.3	±0.5
10以上	±0.5	±0.8

## A/B尺寸公差

尺寸	公差	
	NDR01	NDR02/03/04/05
30以下	±0.5	±0.5
31~50	±0.7	±0.8
51以上	±0.8	±1.0



来图定制



孔加工详图							
N(通孔)				Z(沉孔)			
规格	3	4	5	6	8	10	12
d	3.3	4.3	5.3	6.3	8.5	11	13
d1	6.5	8	9.5	11	14	17	20
h	3.5	4.5	5.5	6.5	9	11	14

视角标准: 第一视角

型号 代码	最小单位1				N(通孔)	Z(沉孔)
	A	B	T	F		
NDR04	20~200	20~150	5~35	9~191	3 4 5 6 8 10 12	(B<30时) 5 6 8 10 12 (30<B<50) 10 12 (50<B时)
NDR05						
NDR01						
NDR02						
NDR03						



可选加工

可选加工 代码	变更沉孔尺寸	
	AD( )	AD-D17.5-J15
		① 最小单位0.5



请按图示订货

型号 代码	A	B	T	F	N	型号 代码	A	B	T	F	Z	可选加工代码
NDR01	20~200	20~150	5~35	9~191	3	NDR01	20~200	20~150	5~35	9~191	Z10	AD-D17.5-J15

## 可选加工



未税价(元)

优惠价	
数量	1~19 20~
价格	100% 另行报价

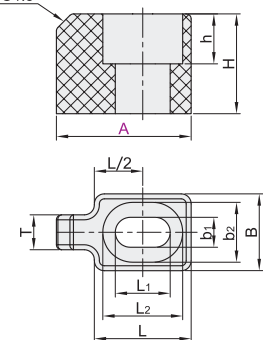
交货期	
数量	1~19 20~
价格	100% 另行报价

7

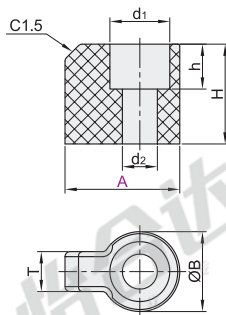
## 聚氨酯定位支座

代码	类型	材质	硬度	颜色
NDJ01	方型	聚氨酯	肖氏A80	自然色
NDJ02	圆型			

方型  
NDJ01



圆型  
NDJ02



视角标准: 第一视角

## 方型

型号 代码	A	B	H	T	h	b1	b2	L	L1	L2
NDJ01	13.5	7.7	10	3.5	5	3	6	9.7	5.5	8

## 圆型

型号 代码	A	B	H	T	h	d1	d2
NDJ02	11.5	8	10	4	4.5	6	3.5



请按图示订货

型号 代码	A
NDJ01	13.5

NDJ01—A13.5



未税价(元)

优惠价	
数量	1~199 200~
价格	100% 另行报价



交货期  
7