

代码	类型		材质		表面处理
			① ③ ⑥	④	① ③ ④ ⑥
LEC41	精密型	固定侧	S45C	SUJ2	发黑

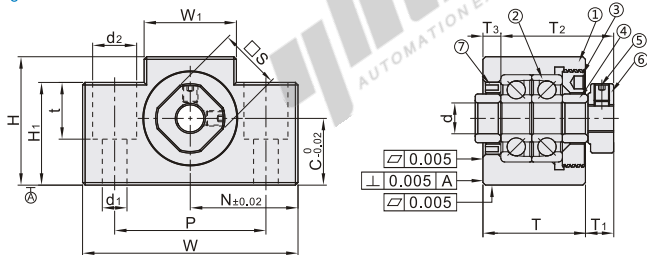
- ①②③为一体，请勿拆解，否则将影响精度。
- ①轴承已经封入适量锂皂基抗极压润滑脂。
- ⑦使用经预压调整后的JIS 5级的角接触球轴承、最适用于高精度、高速旋转用途。

构成零件

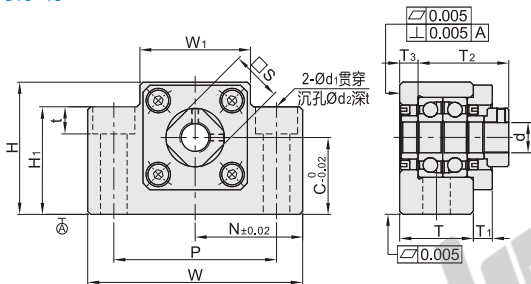
编号	零件名称	数量
①	轴承座本体	1
②	角接触轴承 5级	1对
③	轴承盖	1
④	间隔环	2
⑤	内六角紧定螺丝附铜片	2
⑥	支座用螺母	1
⑦	油封(Ø8以下1个)	2



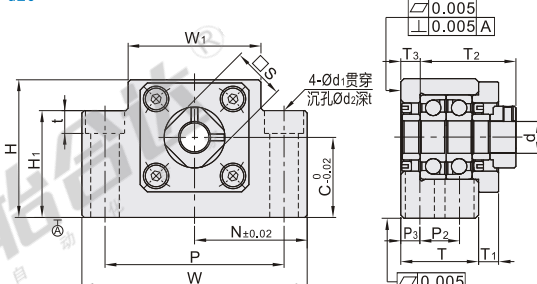
d6~8



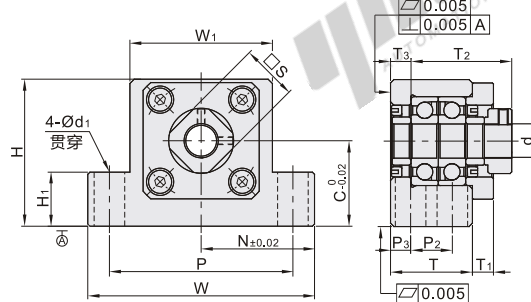
d10~15



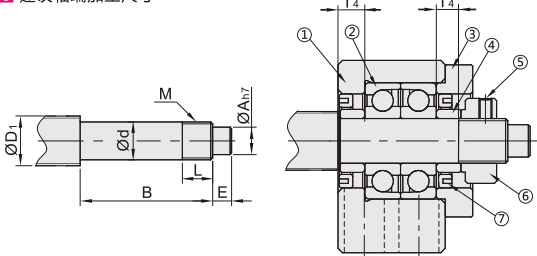
d20



d25



建议轴端加工尺寸



视角标准：第一视角

代码	规格	型号															建议轴端加工尺寸										
		Ød	T	T ₁	T ₂	T ₃	W	H	C	W ₁	H ₁	P	N	P ₂	P ₃	Ød ₁	Ød ₂	t	S	搭配丝杠轴径	轴端部外径	轴端部加工尺寸			公称螺纹	间隔环长度	
																					ØD ₁	Ød	ØA	B	E	M	L
LEC41	6	6	20	5.5	22	3.5	42	25	13	18	20	30	21			5.5	9.5	11	12	8	6 ^{-0.001} _{-0.006}	4.5	29.5	8	M6×P0.75	8	5
	8	8	23	7	26	4	52	32	17	25	26	38	26			6.6	11	12	14	10/12	8 ^{-0.002} _{-0.008}	6	32	10	M8×P1.0	10	
	10	10	24		29.5	6	70	43	25	36	35	52	35			9	14	11	16	12/14/15	10 ^{-0.002} _{-0.008}	8			M10×P1.0		5.5
	12	12		6												11	17	15	19	14/15/16	12 ^{-0.003} _{-0.011}	10	35	15	M12×P1.0	11	
	15	15	25		36	5	80	49	30	41	40	60	40			11	17	15	22	18/20	15 ^{-0.003} _{-0.011}	12	49	20	M15×P1.0	13	10
	20	20	42	10	50	10	95	58		56	45	75	47.5	22	10			30	25/28/30	20 ^{-0.003} _{-0.012}	15	61	27	M20×P1.0	17	11	
	25	25	48	13	60	14	105	68	35	66	25	85	52.5	30	9	11		35	30/32/36	25 ^{-0.005} _{-0.014}	20	75	33	M25×P1.5	22	15	



代码	规格	Ød
LEC41	6	6
	8	8

LEC41—6



优惠价	数量 1~4	5~
	价格 100%	另行报价

交货期	5
-----	---