

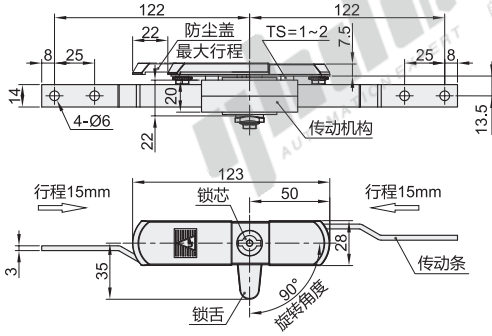
连杆锁

钥匙驱动型 三点式

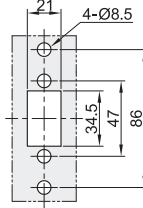
代码	类型	材质				表面处理				参考重量 (kg)
		基座	锁芯	防尘盖	锁舌	基座	锁芯	防尘盖	锁舌	
XAU25	钥匙驱动型 双牙形 锁芯	ZDC	ZDC	ZDC	Q235	纳米亚光白	—	—	镀蓝白锌	0.316
XAU26		—	—	—	—	喷塑(黄灰)	镀亮铬	—	—	—
XAU27		SUS304	SUS304	—	SUS304	—	—	—	—	0.399



XAU25

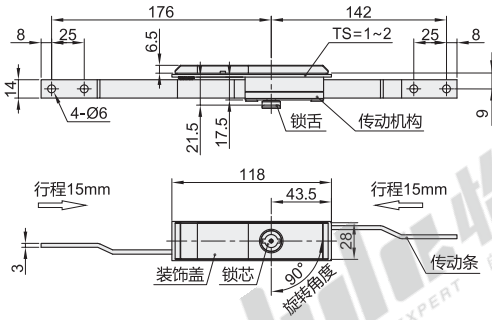


开孔尺寸

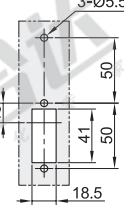


- 特点
- 具有防尘功能;
 - 无把手, 钥匙旋转90°实现开启或锁闭。
- 锁舌孔尺寸: □8×8
- 配置钥匙: 1把

XAU26
XAU27



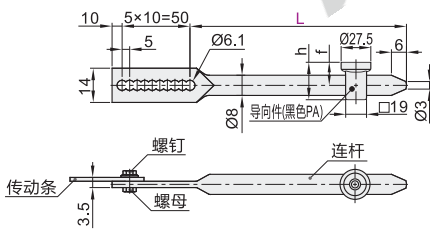
开孔尺寸



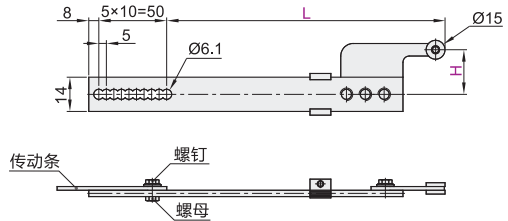
- 特点
- 可左旋或右旋开门;
 - 无把手, 钥匙旋转90°实现开启或锁闭。
- XAU27无装饰盖。
- 锁舌孔尺寸: □8×8
- 配置钥匙: 1把

配件: 连杆

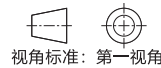
- A型 (镀锌钢)
C型 (SUS304)



B型(镀锌钢)



- 装配方式: 用螺钉与扁式传动条连接固定, 连杆可通过变换固定孔调节长度, 每移动一孔可调节5mm。
- 导向件旋在M6×L16焊接螺钉或埋头螺钉上。



代码	型号	L	H	h	f	
XAU25 XAU26	连杆 W(无)	—	—	—	—	
	A (A型, 镀锌钢)	500	—	32	24	
		500A	—	38	30	
		500B	—	42	34	
		1000	—	32	24	
	B (B型, 镀锌钢)	1000A	—	38	30	
1000B		—	42	34		
XAU27	连杆 W(无)	—	—	—	—	
	C (C型, SUS304)	500	18.5	22.5	27.5	35
		500A	—	—	—	—
		500B	—	—	—	—
		1000	—	—	—	—
	C (C型, SUS304)	1000A	—	—	—	—
1000B		—	—	—	—	



代码	型号	L	H
XAU25	连杆 W(无)	—	—
	A(A型)	500	—
	B(B型)	500 1000	18.5 22.5

XAU25—W
XAU25—A—L500
XAU25—B—L500—H18.5



- 优惠价
- 数量 | 1~4 | 5~
- 价格 | 100% | 另行报价

