

经济型离子风扇

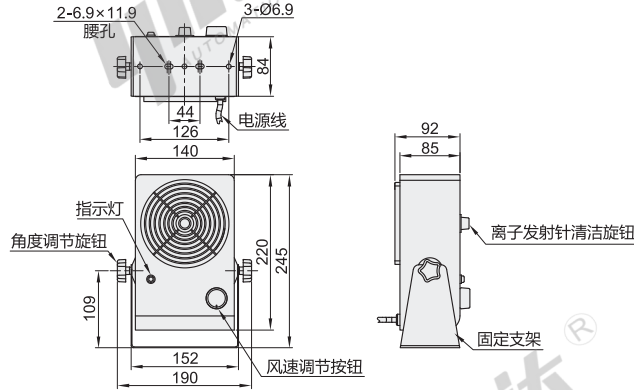
AC型·手动清洁/DC型·自动清洁 除静电型

手动清洁

代码	类型	清洁方式
ZHJ73	除静电型 AC型	手动清洁

产品特点

- 离子风扇采用正、负同步发射电极，通过直流高压电源产生电晕放电，将空气分子电离，产生大量正、负极性的空气离子，并由风扇将其吹向被消物体表面进行静电消除；
 - 离子平衡指示灯；
 - 有专门的离子发射针清洁剂；
 - 风机有良好的接地保护功能；
 - 体积小、重量轻，便携式设计，角度可调。
- 应用范围：广泛应用于硬盘制造、医药、电子、LED组装线、半导体装配生产线等行业。



视角标准：第一视角

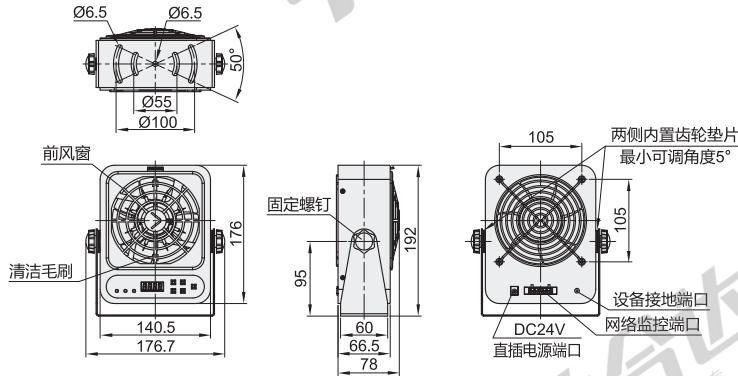
型号 代码	输入电压 (V)	工作电压 (V)	耗电范围 (mm)	功率 (W)	距风扇300mm处		出风量 (CFM)	噪音 (dB)	工作湿度	工作温度 (°C)	臭氧浓度 (ppm)
					耗电时间	离子平衡度					
ZHJ73	AC220	AC5600	400x600	30	≤2S	≤±10V	45~110	45~55	<75%	0~50	≤0.03

自动清洁

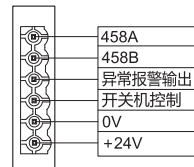
代码	类型	清洁方式
ZHJ70	除静电型 DC型	自动清洁

产品特点

- 高频交流电离子方式，自动清洁放电针；
- 可连接PLC，I.O控制；
- 风向可按要求任一调节并锁定；
- 风量大小1~5个档位可调，带LCD显示屏，可显示风速档位、清洁周期时间等；
- 主要应用在半导体、电子电路、光电行业。



接线图



视角标准：第一视角

型号 代码	输出信号	输入电压	功率 (W)	距风口中心垂直300mm处		风量 (CFM)	噪音 (db)	工作湿度	工作温度 (°C)	通讯方式	臭氧浓度 (ppm)	
				离子平衡	耗电速度(s)							
ZHJ70	无指定(NPN) P(PNP)	DC24V	18	≤±10V	≤2	150x150	0~90 (距出风150mm处)	≤45	15%~75%	0~50	RS485	≤0.004



代码	输出信号
ZHJ70	无指定(NPN)
ZHJ70	P(PNP)



数量	1~9	10~
价格	100%	另行报价

交货期
1

按键操作说明

加减按键	+ -	按+/-键可调节风扇风速
设置按键	⚙️	设置放电针的自动清扫时间
清扫按键	🧹	手动清洁放电针
电源按键	⏻	第一次接通电源时，整机处于待机状态，按下此键启动，正常工作中断电后有断电记忆功能