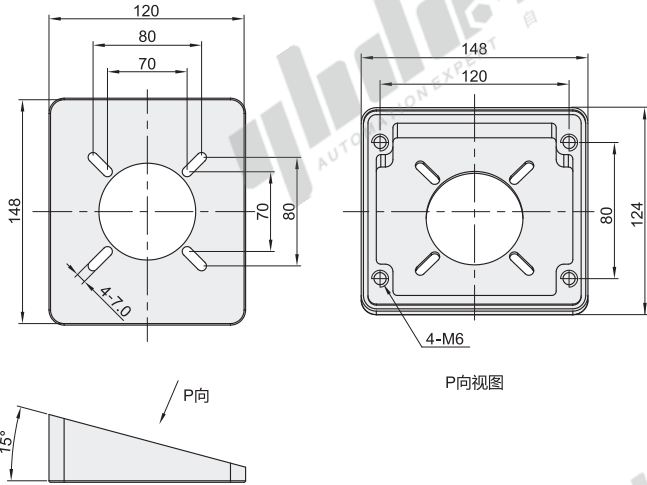
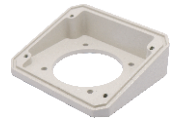


悬臂5575系列配件(经济型)

15°斜面连接件

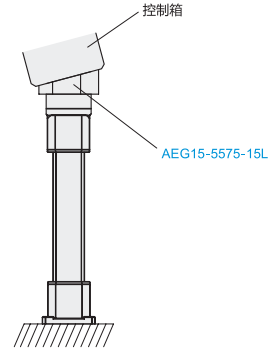
代码	类型	材质	表面处理
AEG15-5575-15L	15°斜面连接件	ADC12	喷塑

① 用于箱体倾斜15°连接。(该件只适配于厚度140mm以上控制箱)



EX

Example
使用示例



视角标准：第一视角

代码	重量(g/pcs)
AEG15-5575-15L	450



请按图示订货

型号

AEG15-5575-15L