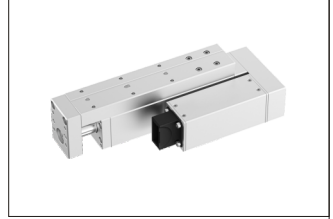
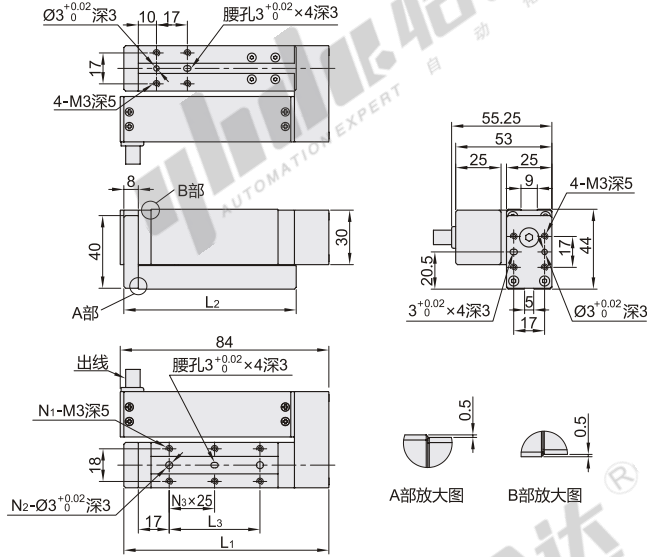
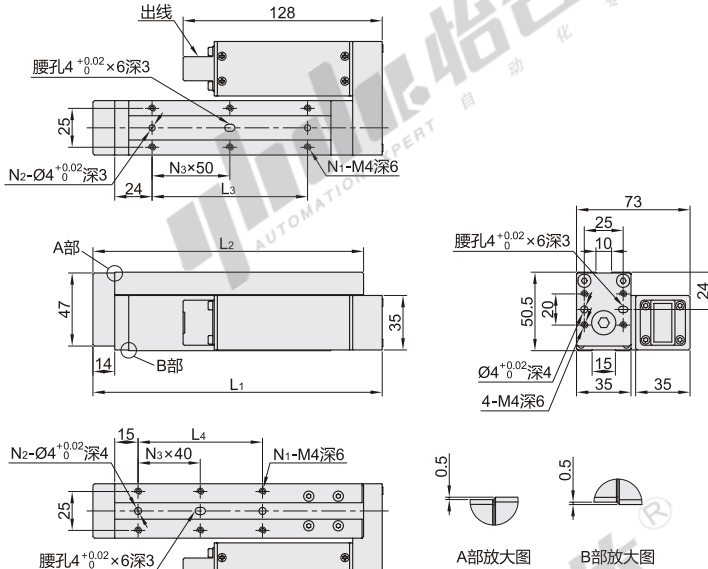


代码	类型	材质	表面处理
NHM51	折叠安装	AL	本色阳极氧化

缸径: 25



缸径: 35



代码	缸径	型号		行程 (m)	驱动器类型	导程	电机	驱动器	最大速度 (mm/s)	最大负载 (N)		重复定位精度 (mm)	动态负载允许力矩 (N·m)	额定电压 (V)	额定电流 (A)	防护等级	使用环境	L1	L2	L3	L4	N1	N2	N3	重量 (kg)	
		线长	行程							水平	垂直															
NHM51	25	30	3	3	无标准驱动器 TCP(Modbus TCP) PN(PROFINET) ECAT(EtherCAT)	1	标配 50W	标配 伺服 驱动器	50	20	10	±0.02	缸径:25 MR:3 MP:1.9 MY:1.9	缸径:35 MR:7.9 MP:4 MY:5.8	DC24 ±10%	2	IP40	0~40°C 85%RH 以下, 无结露 情况	93	75	—	—	4	1	1	0.4
		50	5	113															95	50	—	6	2	2	0.6	
		100	7	136															124	—	—	4	1	1	0.9	
		150	10	186															174	100	80	6	2	2	1.1	
		—	—	236															224	150	120	8	2	3	1.3	



型号				
代码	缸径	行程	线长长度(m)	驱动器类型
NHM51	25	30	3	无标准驱动器
	25	50	5	TCP(Modbus TCP)

NHM51-25-50-5-TCP



● 优惠价	数量	1~5	6~
	价格	100%	另行报价

