

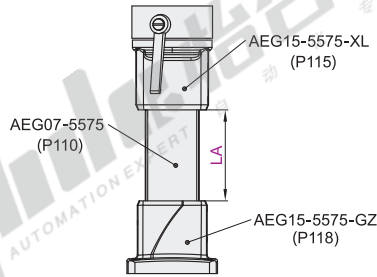
# 悬臂5575系列组件(经济型)

悬臂系列

## 组件十

代码	类型	材质
AEG01-5575	10	ADC12

① 组件不包含控制箱，控制箱需单独订购。



型号		悬臂长度
代码	类型	LA
AEG01-5575	10	0~1500

视角标准：第一视角



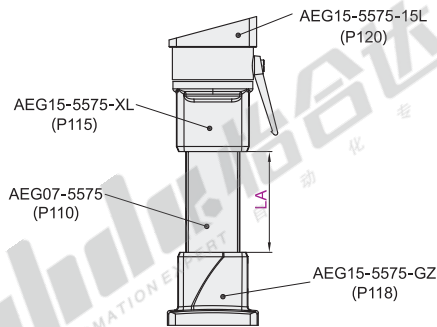
型号		悬臂长度
代码	类型	LA
AEG01-5575	<10>	0<1500

请按图示订货 AEG01-5575-10-LA100

## 组件十一

代码	类型	材质
AEG01-5575	11	ADC12

① 组件不包含控制箱，控制箱需单独订购。



型号		悬臂长度
代码	类型	LA
AEG01-5575	11	0~1500

视角标准：第一视角



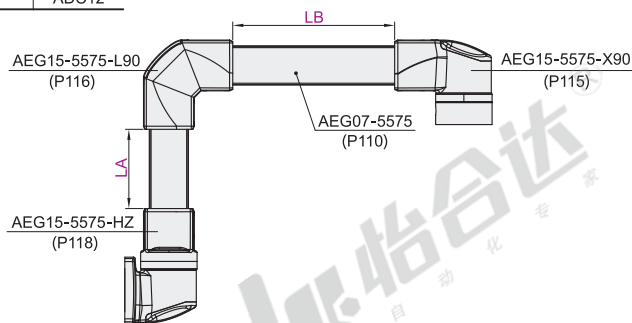
型号		悬臂长度
代码	类型	LA
AEG01-5575	<11>	0<1500

请按图示订货 AEG01-5575-11-LA100

## 组件十二

代码	类型	材质
AEG01-5575	12	ADC12

① 组件不包含控制箱，控制箱需单独订购。



型号		悬臂长度	
代码	类型	LA	LB
AEG01-5575	12	0~700	0~900

视角标准：第一视角



型号		悬臂长度	
代码	类型	LA	LB
AEG01-5575	<12>	0<700	0<900

请按图示订货 AEG01-5575-12-LA100-LB100