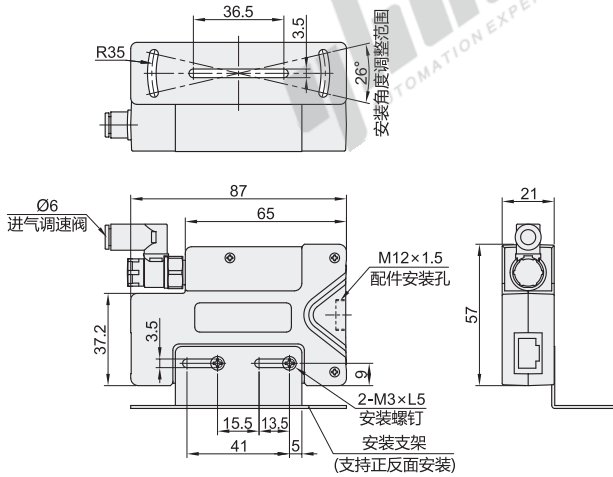




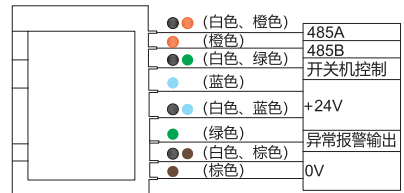
代码	类型	输入电压	工作湿度	工作温度(°C)
ZWB15	智能型 除静电	DC24V	<75%	0~40

产品特点

- 高频式交流电离方式，可连接PLC、I/O控制，报警信号输出默认NPN，可定制PNP；
- 放电针可单独更换，使用过程维护方便、成本更低；
- 结构、电路专利设计、气电分离、故障率低，产品寿命长、安全性高；
- 离子平衡度可做到±10V范围内，可选多种配件配合使用；
- 主要应用在半导体、电子电路、光电行业。

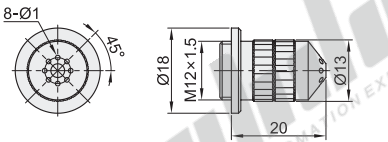


接线图

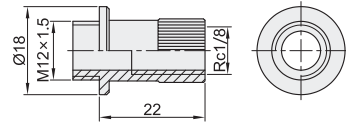


配件选择

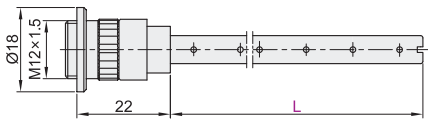
A(标准喷头)



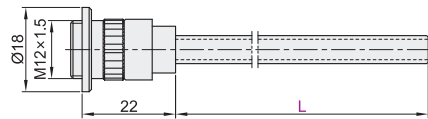
B(气管接头转接座)



C(直管侧出风喷嘴)



D(直管出风喷嘴)



视角标准：第一视角

型号	L	输出信号	输入电压	离子平衡	耗电时间	使用气压范围(Mpa)	通讯	LED指示灯	开关机控制	电源线长度(m)	
代码	配件选择										
ZWB15	A(标准喷头)	—	NPN	DC 24V	≤ ±10V	≤2S	0.05~0.5	RS485	PWR(供电指示灯(绿色)) ION(离子正常运行指示灯(蓝色)) NDL(清洁保养指示灯(橙色)) HV(离子异常报警指示灯(红色))	低电平控制 开关机	2.5
	B(气管接头转接座)	—									
	C(直管侧出风喷嘴)	100									
		200									
	D(直管出风喷嘴)	100									

① 选择B(气管接头转接座)时不包含快插接头，需要自行选配，推荐型号J-XYJ01-D6-1。

② 若需要输出信号为PNP，请联系我司或在报价单上备注。



型号		L
代码	配件选择	
ZWB15	C(直管侧出风喷嘴)	200

ZWB15—C—L100



● 优惠价	数量 1~10	11~
● 价格	100%	另行报价

● 交货期	7
-------	---