

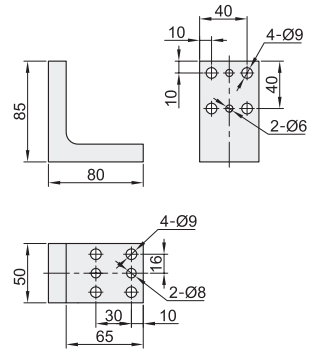
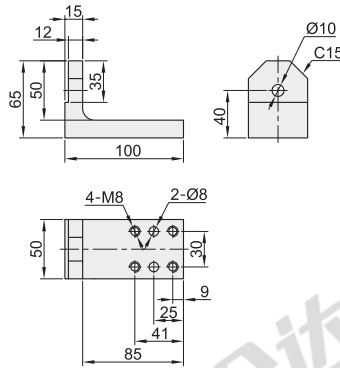
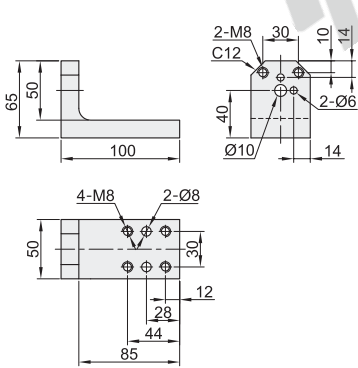
代码	类型	材质
BWL05	连接件 L型	铝合金



规格: 287A

规格: 287B

规格: 288



型号		加工类型	参考重量 (kg/pcs)
代码	规格		
BWL05	287A	底部平整式	0.28
	287B	底部垫板式	0.276
	288	多孔型	0.29



型号	
代码	规格
BWL05	287A
	287B

BWL05 — 287A



优惠价	
数量	价格
1~10	100%
11~	另行报价

