

模块配件

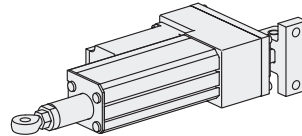
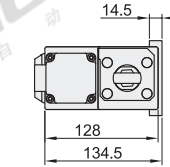
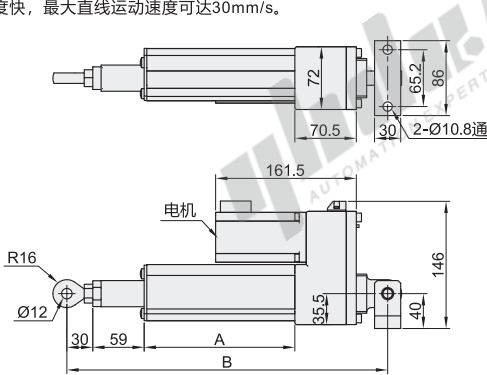
纠偏执行器/纠偏导正架

纠偏执行器

代码	类型	功能
ZLC15	纠偏执行器	纠偏控制

特点

- 采用伺服电机和精密滚珠丝杠，将旋转运动转化为直线运动；
- 响应速度快，最大直线运动速度可达30mm/s。



型号	纠偏执行器推力 (N)	行程 (mm)	A	B	
ZLC15	E (步进电机)	3000	30	132	315
			50	172	370
			75	222	450
			100	272	520

技术参数

电机类型	步进电机
最大运动速度	30mm/s
运动精度	0.02mm
参数保存时间	> 10年
电源	24V DC (18V DC ~ 28V DC), 6A
功耗	200W
通讯接口	CAN2.0
工作环境	温度 -10°C ~ +60°C, 湿度 < 95% 无(水汽)凝结



请按图示订货

型号	电机类型	纠偏执行器推力 (N)	行程 (mm)
ZLC15	E	3000	30 50

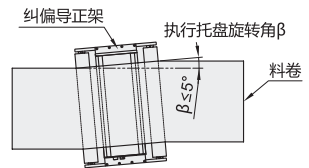
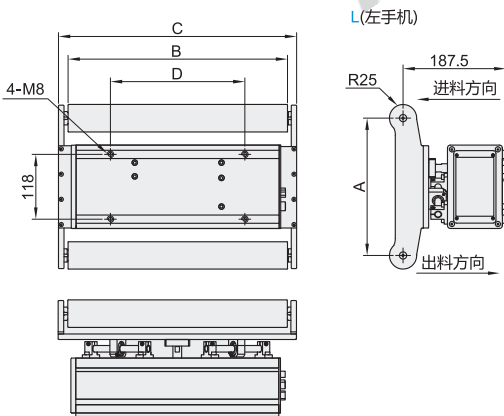
ZLC15—E—3000—50

纠偏导正架

代码	类型	功能
ZLC17	纠偏导正架	张力纠偏控制

特点

- 一体化中间纠偏导正架，用于材料行进间导正；
- 根据不同类型卷材，可选用超声波或光电传感器；
- 最大行程±25mm，最大纠偏角度±5度；
- 可根据需求定制不同导辊长度和辊间距产品。



型号	最大材料宽度 (mm)	导辊直径 (mm)	进料方向	辊轴表面处理	A	B	C	D	
ZLC17	E (步进电机)	250 300 350	50	L (左手机)	A (银色氧化)	200	300	334	180
					B (茶色氧化)	350	384	215	
				R (右手机)	A (银色氧化)	400	434	245	
					B (茶色氧化)				

技术参数

最大材料宽度 (mm)	250	300	350
导辊长度 (mm)	300	350	400
导辊直径 (mm)	50	50	50
导辊间距 (mm)	200	200	200
执行托盘旋转角β	< ±5°		
最大张力 (N)	1200		
最大速度 (mm/min)	40		
电源	24V DC (18V DC ~ 28V DC), 6A		
人机界面	4.3寸 TFT 彩色触摸显示屏		



请按图示订货

型号	电机类型	最大材料宽度 (mm)	导辊直径 (mm)	进料方向	辊轴表面处理
ZLC17	E	250 300	50	L R	A B

ZLC17—E—250—50—L—A