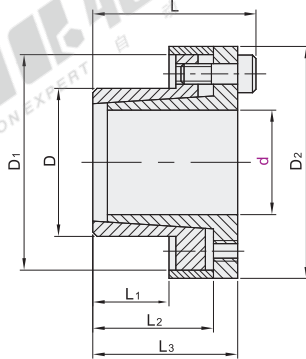
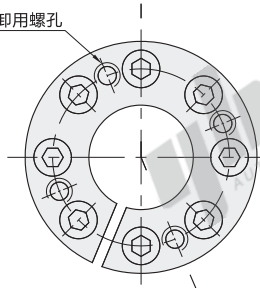


代码	类型		材质	表面处理
EUX01	简易型	带定心功能	S45C	—
EUX02				喷砂镀镍

※拆卸用螺孔



推荐安装尺寸：

轴：h8

毂：H8

类似JB/T7934 Z11型免键胀套



视角标准：第一视角

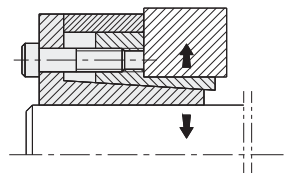
※拆卸用螺孔的螺径与锁紧螺栓相同。

代码	型号	d	D	L ₁	L ₂	L ₃	L	D ₁	D ₂	传递的轴向力 Ft(KN)	传递扭矩 Ft(Nm)	接触面压强		DIN912-12.9级锁紧螺钉		
												轴	毂	数量	规格	锁紧扭矩 Ts(Nm)
										N/mm ²	N/mm ²					
EUX01	8	15	12	21	22	25	24	27		39	299	159	3	M4×10		
	9	16					25	28		44	227	128				
	10								10	49	205					
	11	18	14	23	26	30	28	32		53	186	114		M4×12	5.2	
	12									58	171					
	14	23					33	38		68	146	89				
	15	24	16	29	36	42	40	45	16	120	196	123	4			
	16									128	184					
	17	26					42	47		176	184	127				
	18		18	31	38	44	43	49		191	194	134				
EUX02	19	27								202	183	129				
	20	28					44	50	21	213	174	124				
	22	32					48	54		234	114	78				
	24	34					50	56		255	105	74		M6×18	17	
	25		25	38	45	51				266	100		6			
	28	39					55	61	27	373	112	81				
	30	41					57	62		480	126	92				
	32	43					59	65	32	511	98	73				
	35	47					62	69		747	120	89				
	38	50	32	45	52	58	66	72	43	811		84				
	40	53					69	75		959	110	83				
	42	55					71	78	48	1007	105	80	8			
	45	59					80	86		1781	130	99				
	48	62	45	62	70	78	81	87	79	1900	122	94				
	50	65					84	92		2473	117	90				
55	71					92	98		2721	106	82		M8×22	42		
60	77	55	72	80	88	98	104	99	2968	97	76	9				
65	84					105	111		3215	90	69					



型号		
代码	d	D
EUX01	8	15
EUX02	9	16
EUX02	10	16

EUX01 — d8



● 优惠价

数量	1~4	5~
价格	100%	另行报价

未税价(元)



交货期

5