

代码	类型	灯罩直径
ZHD31	通用型	Ø100

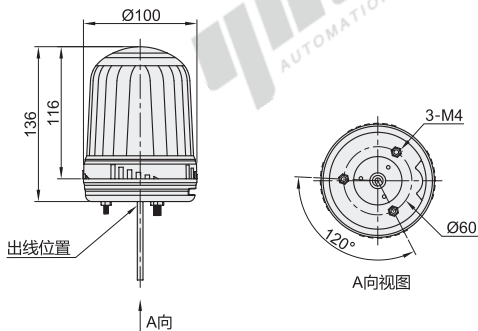
CE



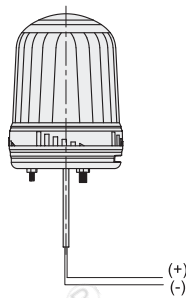
特点:

- 混合菱形切割灯罩, 散发明亮的信号光;
- 耐震动和抗冲击性能优越;
- 闪亮次数: 60~80次/分, 内置常亮, 闪亮选择开关;
- 引线长0.5m, 工作温度-30~50°C, 优质高效能LED, 产品寿命长达50000h, 整灯360度可视;

应用场所: 起重机械, 工程机械, 港口码头, 交通运输, 安防设备及其他场所。



接线图



视角标准: 第一视角

代码	型号 安装方式	额定电压	功能	颜色	灯罩直径 (Ø)	防护等级
ZHD31	A(固定式)	02(DC 24V) 22(AC 220V)	B(常亮) F(常亮带蜂鸣)	R(红色) Y(黄色) G(绿色) B(蓝色)	100	IP65



型号		额定电压	功能	颜色
代码	安装方式			
ZHD31	A(固定式)	02(DC 24V) 22(AC 220V)	B(常亮) F(常亮带蜂鸣)	R(红色) G(绿色) Y(黄色) B(蓝色)

ZHD31 - A - 02 - B - R