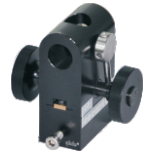


X轴·燕尾槽式

十字槽单轴滑动型 支柱安装用

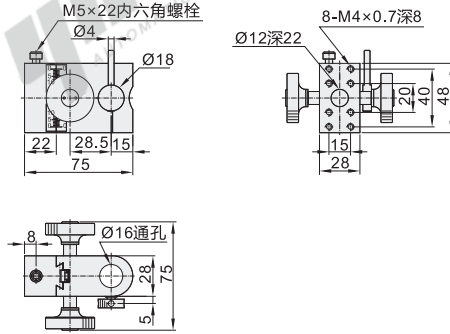
手动位移台

手动位移台



代码	类型	材质		表面处理	
		滑台	支座	滑台	支座
EJM01	十字槽单轴滑动型	铝合金		黑色阳极氧化	

- ① 耐负载较大，使用开口式固定架，可稳定紧固。
- ② 水平方向上有些许松动。
- ③ 耐负载数值仅为参考值，震动和负载有大力臂等工况不适合使用。
- ④ 使用方法：将锁紧旋钮松开后，调节驱动机构(微分头/进给丝杠)至目标位后拧紧锁紧旋钮。
- ⑤ 请注意：拧紧锁紧旋钮后禁止调节驱动机构(微分头/进给丝杠)或用手大力推动，由于驱动机构的驱动力远远大于锁紧旋钮产生的摩擦力，会导致台面偏移。



视角标准：第一视角

代码	型号	规格	行程(mm)	把手回转1圈移动量(mm)	耐负载(N)	主体重量(kg)
EJM01		48	X轴 27	18	29.4	0.35



型号	
代码	规格
(EJM01)	(48)

EJM01—48



优惠价		
数量	1~9	10~
价格	100%	另行报价

