

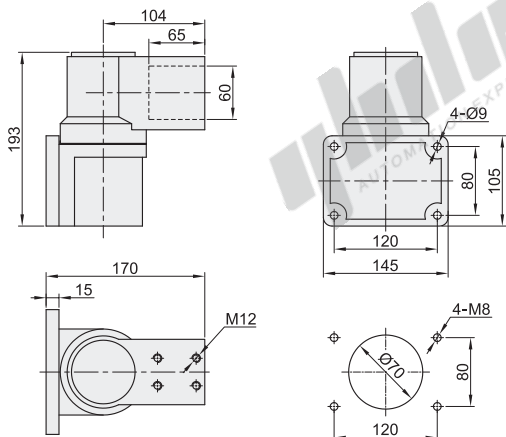
悬臂6060系列配件

悬臂系列

水平墙座

代码	类型	材质	表面处理
AEG15-6060-PZ	水平墙座	ADC12	喷塑

① 用于墙面安装并水平连接悬臂，可旋转0~180°。



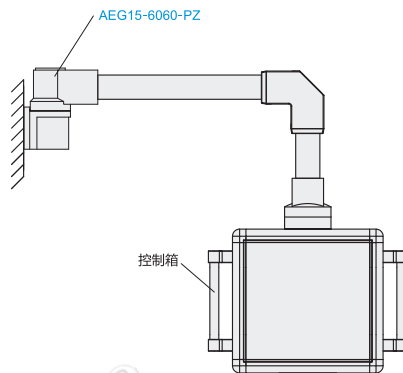
建议墙面安装配孔

代码	重量(g/pcs)
AEG15-6060-PZ	2565



EX

Example
使用示例

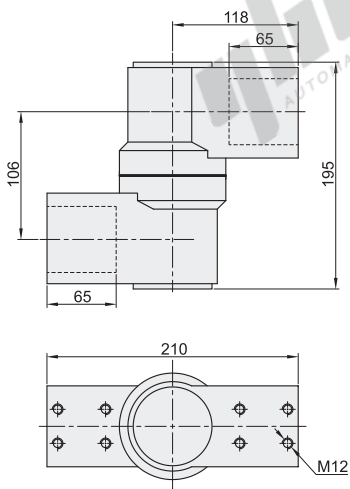


视角标准：第一视角

中间连接件

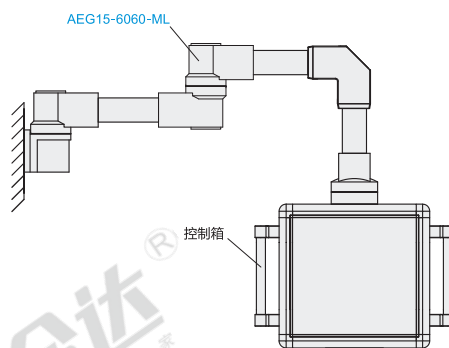
代码	类型	材质	表面处理
AEG15-6060-ML	中间连接件	ADC12	喷塑

① 用途：用于两根悬臂的中间连接，可旋转0~320°。



EX

Example
使用示例



视角标准：第一视角



请按图示订货

型号

AEG15-6060-ML

怡合达
AUTOMATION EXPERT 自动化专家