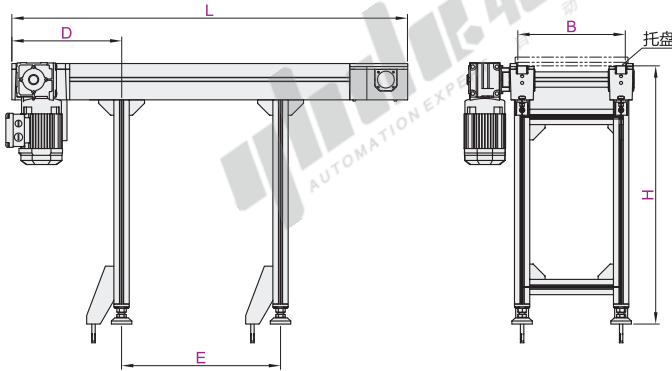


负载能力500kg ▶

08BS链条托盘输送机

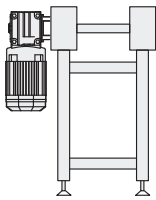
代码	类型	主材质		表面处理	
		驱动头尾	框架	驱动头尾	框架
AMT05-03B	08BS链条托盘输送机	铝材		—	本色氧化



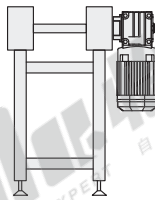
视角标准：第一视角

电机安装侧示意图

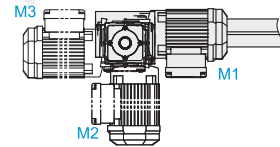
A1(电机左置)



A2(电机右置)



电机安装方向示意图



型号	主参数					托盘尺寸	电机安装选择			支腿尺寸		
代码	L 最小单位10	F 总负载(kg) (最小单位1)	H 输送高度 (最小单位1)	V 速度(m/min)	链条材质	B (最小单位1)	安装侧	安装方向	N 支腿组数 (最小单位1)	D (最小单位1)	E (最小单位1)	
AMT05-03B	400 ~ 6000	0 ~ 500	无指定 300~	6 9 12 15 18 20	SC(钢制) NC(尼龙)	160 ~ 640	A1 A2	M1 M2 M3	无指定 2~	无指定 260~	无指定 300~	

- ① 托盘宽度建议采用160、240、320、400、480、640；
- ② 满载速度不可超过20m/min，最小调速在选型速度65%以上；
- ③ 支腿间距E建议使用在800 ~ 1600范围以内。



型号	主参数					托盘尺寸	电机安装选择			支腿尺寸		
代码	L 最小单位10	F 总负载(kg) (最小单位1)	H 输送高度 (最小单位1)	V 速度(m/min)	链条材质	B (最小单位1)	安装侧	安装方向	N 支腿组数 (最小单位1)	D (最小单位1)	E (最小单位1)	
AMT05-03B	400 ~ 6000	0 ~ 500	无指定 300~	6 9 12 15 18 20	SC(钢制) NC(尼龙)	160 ~ 640	A1 A2	M1 M2 M3	无指定 2~	无指定 260~	无指定 300~	

AMT05-03B — L1000 — F60 — H300 — V6 — SC — B160 — A1 — M1 — N2 — D260 — E300

型号	主参数					托盘尺寸	电机安装选择			支腿尺寸		
代码	L 最小单位10	F 总负载(kg) (最小单位1)	H 输送高度 (最小单位1)	V 速度(m/min)	链条材质	B (最小单位1)	安装侧	安装方向	N 支腿组数 (最小单位1)	D (最小单位1)	E (最小单位1)	
AMT05-03B	400 ~ 6000	0 ~ 500	无指定 300~	6 9 12 15 18 20	SC(钢制) NC(尼龙)	160 ~ 640	A1 A2	M1 M2 M3	无指定 2~	无指定 260~	无指定 300~	

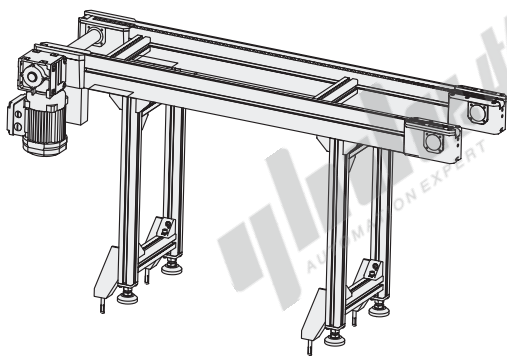
AMT05-03B — L1000 — F60 — V6 — SC — B160 — A1 — M1

输送系列
模块化托盘

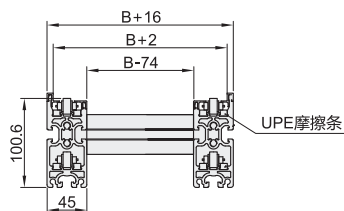
08BS链条托盘输送机

产品简介

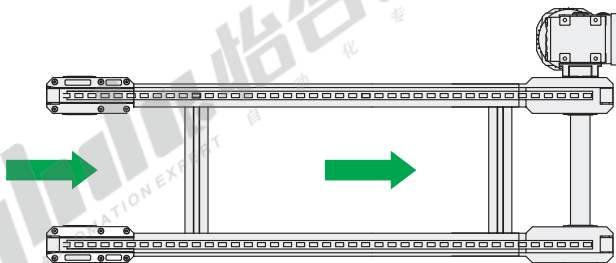
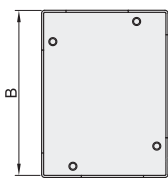
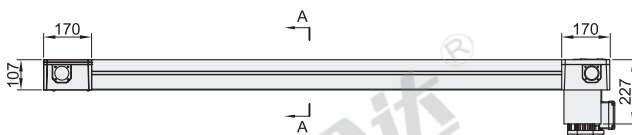
负载能力500kg



A-A放大图



模块化托盘
输送机系列

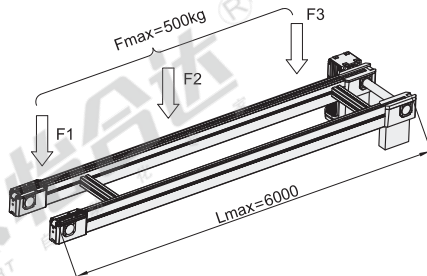


线体特性

- 模块化设计，可快速设计及方便后续维护；
- 易实现积放功能，配合配套组件（如顶升定位）可实现超高柔性设计；
- 适用于小负载长距离输送使用；
- 线体配合本公司托盘使用，其余厂家或自制托盘请致电与我司取得确认后后方可使用；
- 线体如图输送托盘，禁止反向输送；
- 线体框架采用铝型材搭建而成，可与外接设备快速连接，美观且易实现快速搭建。

配置特点

最大堆积总负载 $F_{max}(kg)$	500
运行最大速度 $V_{max}(m/min)$	20
线体最大长度 L_{max}	6000
输送介质	08BS
托盘宽度	160~640
驱动方式	直接驱动



- ① 负载为线体最大积放总负载，线体单位承载能力 $\leq 1.5kg/cm$ ；
- ② 线体采用UPE摩擦条，静音且具经济性。