

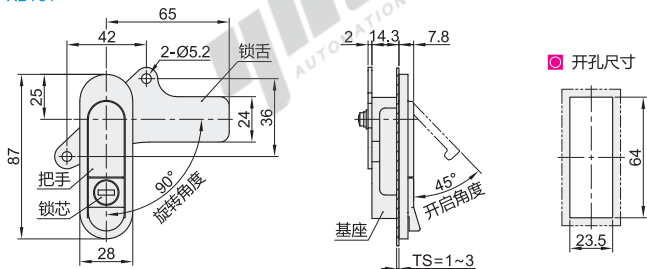
压缩锁紧式平面锁

把手拉起转动式 三点式



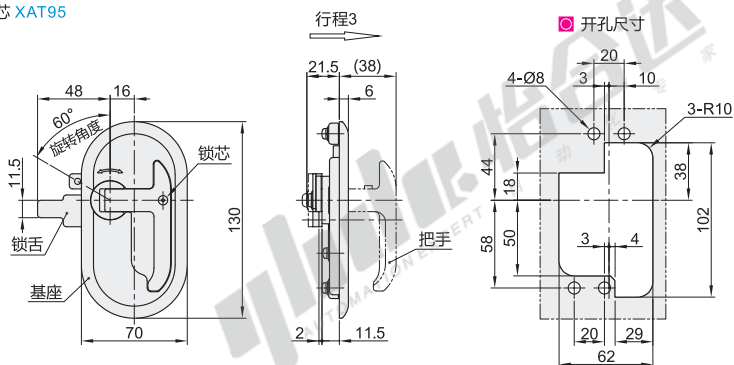
代码	类型	材质		表面处理		参考重量 (kg)	
		基座/把手	锁舌	基座/把手	锁舌		
XBT80	把手拉起 转动式	带锁芯	SUS304	SUS304	拉丝	0.19	
XBT81		无锁芯	SUS304	SUS304	—	0.18	
XAT93		带锁芯	ZDC	Q235	镀粉雾铬	镀蓝白锌	0.372
XAT95		无锁芯	ZDC	Q235	镀粉雾铬	镀蓝白锌	0.372

带锁芯 XBT80
无锁芯 XBT81



- 特点
 - 不锈钢材质耐腐蚀;
 - 钥匙解锁后, 按下按钮把手弹起旋转开锁;
 - 左右开门通用。
- 带锁芯型配置钥匙: 2把。

带锁芯 XAT93
无锁芯 XAT95



- 特点
 - 把手拉起及旋转操作时, 有卡嗒的声音反馈;
 - 收起把手, 锁舌拉紧3mm, 从而起到密封效果;
 - 右开门用。
- 带锁芯型配置钥匙: 2把。



型号
XAT93
XAT95
XBT80
XBT81

优惠价
数量 1~9 10~
价格 100% 另行报价
未税价(元) XAT93/95

优惠价
数量 1~49 50~
价格 100% 另行报价
未税价(元) XBT80/81

交货期
7

