

# 丝杆活动型

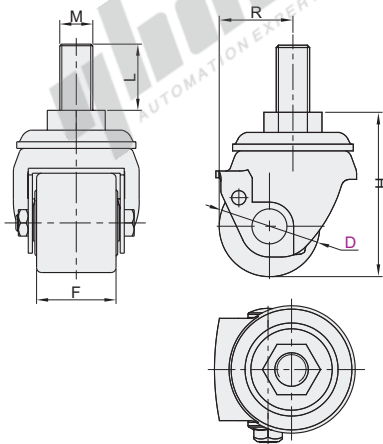
容许载荷400~500kg

# 低重心脚轮

代码	支架				轮部			
	类型	材质	表面处理	刹车类型	代号	材质	颜色	轴承
J-CRC01	丝杆活动型	Q235A	镀锌	—	UL	聚氨酯	自然色	双滚珠
					NL	MC尼龙	白色	
					NX		黑色	
					NK	尼龙	黑色	



**① 轮部颜色说明：**  
聚氨酯吸收紫外线或照明光线，自然状态下颜色会产生变化，属于正常现象，但不影响其使用性能，轮部颜色请以实物为准。



①可与J-CRA21配套使用(详情见P1526)。

视角标准：第一视角

型号		轮部代号	H	F	M	L	R	容许载荷(kg)				参考重量(kg)			
代码	D							UL	NL	NK	NX	UL	NL	NK	NX
J-CRC01	60	UL	98	48	M20	40	51	400	500	500	—	1.3	1.2	1.2	—
	70	NL NK	108				56	500				1.36	1.3	1.3	
	65	NX	103	36		50	54.5	—	—	400	—	—	—	1.4	

请按图示订货

型号			
代码	D	轮部代号	H
J-CRC01	60	UL/NL/NK	98
	70	NK	108

J-CRC01—D70—NL

未税价(元)

优惠价	
数量	1~9 10~
价格	100% 另行报价

交货期  
1

脚轮