

# 单杆型·无磁石/带磁石

缸径12~100

## 超薄气缸

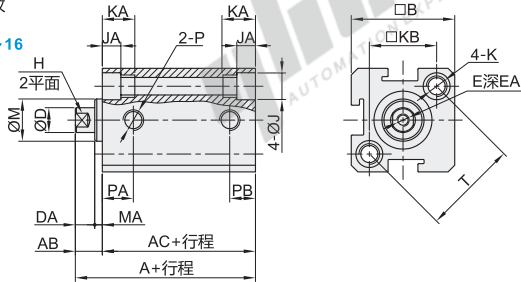


代码	类型		动作形式
WGN51	单杆型	杆端内螺纹	双作用
WGN56		杆端外螺纹	

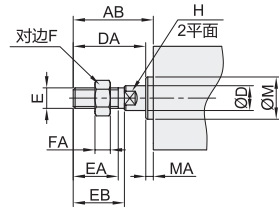
### 特点

- 缸体与后盖，活塞与活塞杆采用铆合结构，紧凑可靠；
- 缸体内径滚压处理后作硬质氧化处理，耐磨、耐久性好；
- 活塞密封采用异型双向密封结构，尺寸紧凑，有储油功能；
- 紧凑型结构，能有效节省安装空间；
- 缸体周边带有磁感应开关槽，安装感应开关方便。

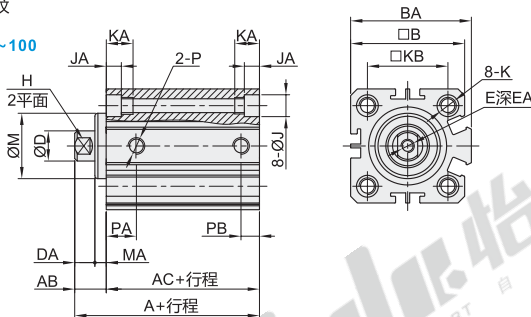
杆端内螺纹  
WGN51  
缸径：12~16



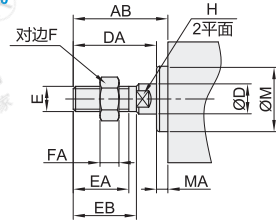
杆端外螺纹  
WGN56  
缸径：12~16



杆端内螺纹  
WGN51  
缸径：20~100



杆端外螺纹  
WGN56  
缸径：20~100



视角标准：第一视角

缸径	A		AC		B	BA	D	DA	E	EA	H	J	JA	K	KA	KB	M	MA	P	PA		PB		T
	不附磁	附磁	不附磁	附磁																行程=5	行程>5	行程=5	行程>5	
12	22	32	5	17	27	25	—	6	M3×0.5	6	5	6.5	4.5	M5通孔Ø4.2	12	16.2	10.2	1		7.5	7.5	5	5	23
16	24	34	5.5	18.5	28.5	29	—	4	M4×0.7	8	6	—	—	M5×0.8	10	8	—	—	M5	8	8	5.5	5.5	28
20	25	35		19.5	29.5	34	36	8	M5×0.8	10	8	8.2	5.5	M6通孔Ø4.6	14	24	13	—	—	9	9	—	—	—
25	27	37	6	21	31	40	42	10	M6×1.0	—	10	—	—	M8通孔Ø6.5	16	34	22	2.5	Rc1/8	—	—	6.5	9	—
32	31.5	41.5	7	24.5	34.5	44	50	12	M8×1.25	12	14	10	7.5	—	20	40	28	3	—	9.5	9.5	7.5	7.5	—
40	33	43	9	26	36	52	58.5	16	M10×1.5	15	17	11	8.5	M12通孔Ø9.2	25	60	40	4	Rc1/4	8	10.5	8	10.5	—
50	37	47		28	38	62	71.5	—	—	—	—	—	—	—	25	60	40	4	Rc1/4	9.5	12	9.5	11	—
63	41	51	11	32	42	75	84.5	20	M14×1.5	20	22	14	10.5	M14通孔Ø11.3	30	74	45	5	Rc3/8	11.5	14.5	11.5	14.5	—
80	52	62		41	51	94	104	25	6	M18×1.5	27	17.5	13	—	—	30	90	55	—	—	16	20.5	16	20.5
100	63	73	12	51	61	114	124	32	7	—	—	—	—	—	—	—	—	—	—	—	—	—	—	—

### 杆端外螺纹尺寸表

缸径	AB	D	DA	E	EA	EB	F	FA	H	M	MA
12	17	6	16	M5×0.8	10	12	8	4	5	10.2	1
16	17.5	—	—	—	—	—	—	—	—	11	1.5
20	20.5	8	19	M6×1.0	13	15	10	5	6	13	—
25	23	10	21	M8×1.25	15	17	12	6	8	17	2
32	25	12	22	M10×1.25	18	17	—	—	10	22	—
40	35	16	32	M14×1.5	—	19	8	14	28	—	3
50	37	20	33	M18×1.5	25	28	27	11	17	38	4
63	—	—	—	—	—	—	—	—	—	40	—
80	44	25	39	M22×1.5	30	33	32	13	22	45	5
100	50	32	45	M26×1.5	35	38	36	—	27	55	—

### 无内置磁石气缸

型号	缸径	行程	内置磁石
WGN51	12	5 10 15 20 25	(无)
WGN56	16	30 35 40 45 50	(有)

WGN51-16-10-N

### 内置磁石气缸

型号	缸径	行程	内置磁石	磁性开关数量
WGN51	12	5 10 15 20 25	(有)	0
WGN56	16	30 35 40 45 50	(有)	2

WGN51-16-10-Y-2

型号	缸径	行程	内置磁石	磁性开关数量	缓冲形式	接管螺纹	使用流体	使用压力范围 MPa	保证耐压力 MPa	工作温度 °C	使用速度范围 mm/s
WGN51 WGN56	12	5 10 15 20 25 30 35	Y(有)	0	防撞垫	M5	空气 (经40μm以上 滤网过滤)	0.1~1.0MPa	1.5MPa	0~60	30~500
	16	40 45 50 55 60 70*									
	20	—									
	25	—									
	32	5 10 15 20 25									
	40	30 35 40 45 50									
	50	55 60 70 75 80									
	63	85 90 100 110 120									
	80	130 140* 150*									
	100	—									

□ 内置磁石和无内置磁石的气缸尺寸相同。

\* 行程70仅有缸径16。

\* 行程140/150仅有缸径32~100。