

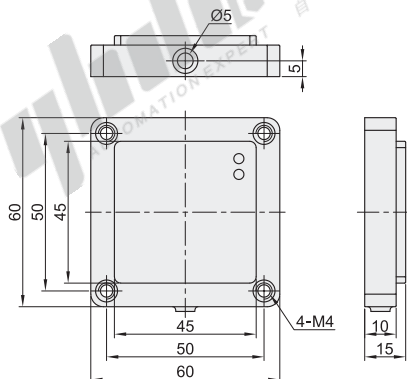
# 权限读卡器

## 高频·方形

代码	类型	适用频段	外形
ZVA14	权限读卡器	高频	方形

### 特点

- 工作频率为13.56MHz, 符合ISO-14443A标准, 读写速度快, 工作稳定;
- 支持RS-485(Modbus RTU)USB通信方式, 方便企业大规模批量组网应用;
- Modbus数据协议, 数据采集稳定、可靠。



型号		通讯方式	外壳材质	读写距离	搭配标签
代码	规格				
ZVA14	305	01(RS485)	塑料外壳	0~30mm	客户自备标签 (员工卡)

### 技术参数

无线协议	ISO-14443A
工作频率	13.56MHz
支持区域	SRRC中国、FCC北美、ETSI欧洲
输出功率	23dBm
串口通讯速率	115.2kbit/s
无线速率	26.5kbit/s
电源电压	DC24V±10%
平均电流	<0.1A@24VDC
指示灯	2个LED指示灯
工作温度	-40°C ~ 70°C
存储温度	-40°C ~ 85°C
工作湿度	5% ~ 95%RH(无凝露)
防水防尘等级	IP67
跌落实验	GB/T2423.8-1995
抗振动	GB/T2423.10-2008



请按图示订货

型号		通讯方式
代码	规格	
ZVA14	305	01(RS485)

ZVA14—305—01

