

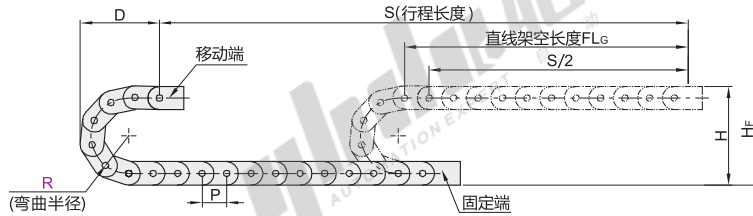
德国拖链/接头

◀ 简便型 · 15系列 一般用

拖链

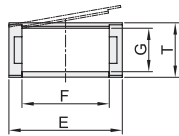
代码	类型	打开方式	腔数	材质	颜色	允许温度	阻燃等级	附件	
VAM13	一般用	简便型	外径打开	单腔	工程塑料	黑色	-40°C~120°C	UL94-V2	接头
VAM14			不可打开						

① 本系列拖链包含一套接头(移动端、固定端各一个)。

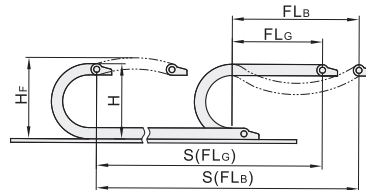
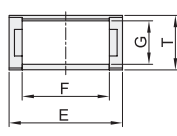


H=理论安装高度
HF=实际安装高度
D=拖链退回极限位置时的最小距离
K=π·R+安全量

外径打开 VAM13



不可打开 VAM14



② 架空长度
FLG=直线架空长度
FLB=安全塌腰架空长度

直线架空



最大速度
10m/s



最大加速度
50m/s²



最大速度
3m/s



最大加速度
30m/s²



最大行程
1.5m



最大负载
1kg/m

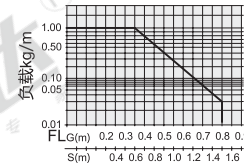


最大行程
70m



最大负载
1kg/m

直线架空长度与负载关系图FLG

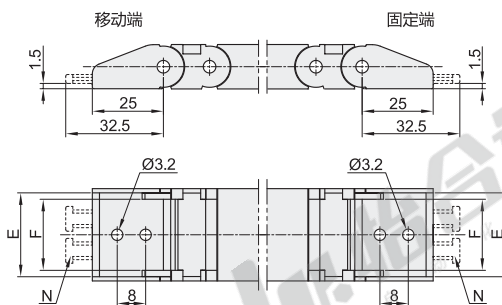


视角标准：第一视角

型号		弯曲半径R	链节数N	接头	拖链尺寸				实际安装		理论安装尺寸			最大电缆直径	最大架空负载	最大架空长度	重量	
代码	规格				节距P	内宽F	外宽E	内高G	外高T	高度HF	H	D	K	(mm)	(kg/m)	(m)	(kg/m)	
VAM13	1515	28		(带梳状板) VDM13 (无梳状板) VDM14	18	15	23			89	74	55	124	12	1	1.5	0.24	
	1520	28				20	28			89	74	55	124					
		37								107	92	64	152					
	1530	28	1~			30	38		15	18	89	74	55					124
		37								107	92	64	152					
		50								133	118	77	193					
VAM14	1540	28				40	48			89	74	55	124				0.30	
		37								107	92	64	152					
		50								133	118	77	193					
	1520	28			20	28				89	74	55	124					0.25
	50								107	92	64	152						

接头

代码	类型	梳状板	材质	颜色	允许温度	阻燃等级
VDM13	15系列	有	工程塑料	黑色	-40°C~120°C	UL94-V2
VDM14	简便型用接头	无				



视角标准：第一视角

型号		内宽F	外宽E		梳齿N
代码	规格		VDM13	VDM14	
VDM13	1515	15	23	21	2
	1520	20	28	26	
VDM14	1530	30	38	36	3
	1540	40	48	46	4

拖链(含接头拖链型号)

型号		弯曲半径R	链节数N	接头
代码	规格			
VAM13	1520	28	N	VDM13
		37		VDM14

VAM13—1520—R28—N20—VDM13 VDM13—1515

接头(单接头型号)

型号		内宽F
代码	规格	
VDM13	1515	15
VDM14	1520	20



● 优惠价
数量 1~10 11~
价格 100% 另行报价

