

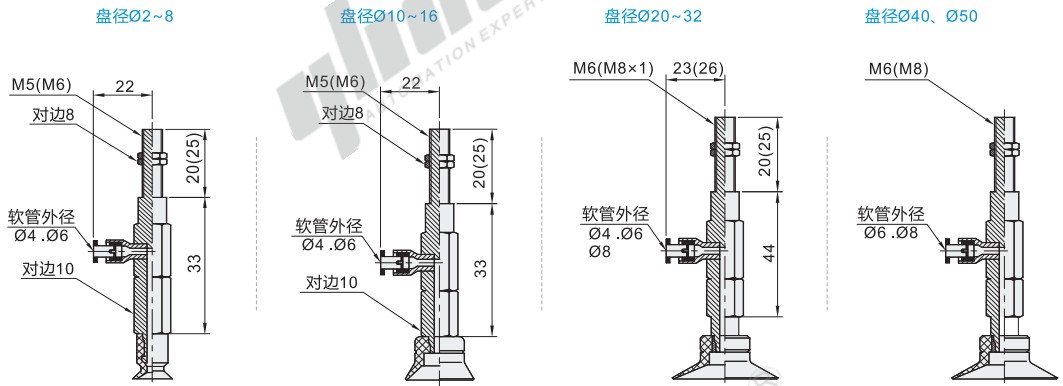
标准型 水平真空口接管吸盘(组件)

- 外螺纹安装型·快速接头接管型
- 内螺纹安装型·快速接头接管型
- 不带缓冲型

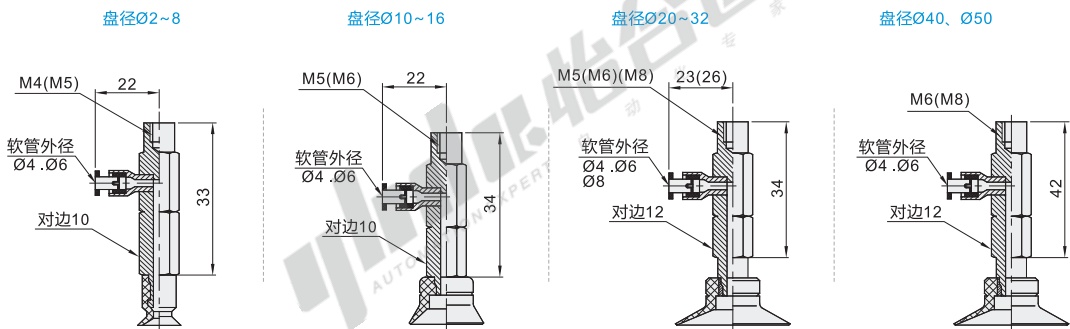
代码	类型	安装连接方式	接管方式	吸盘类型
WEK03	不带缓冲型	安装螺纹连接	外螺纹接管型	平形
WEK11			内螺纹接管型	平形带肋 风琴形



外螺纹连接
WEK03



内螺纹连接
WEK11



视角标准：第一视角

型号		吸盘类型	配管尺寸	安装螺纹连接	
代码	d盘径			外螺纹 WEK03	内螺纹 WEK11
外螺纹接管型 WEK03	2	平形			
	4				
	6	WEM11(丁腈橡胶)			B4(M4×0.7)
	8	WEM12(硅胶)	4(Ø4软管)	A5(M5×0.8)	B5(M5×0.8)
	10		6(Ø6软管)	A6(M6×1)	
内螺纹接管型 WEK11	13	平形带肋			B5(M5×0.8)
	16	WEM21(丁腈橡胶)			B6(M6×1)
	20	WEM22(硅胶)			
	25		4(Ø4软管)		B5(M5×0.8)
	32	风琴形	6(Ø6软管)	A6(M6×1)	B6(M6×1)
	40	WEM31(丁腈橡胶)	8(Ø8软管)	A8(M8×1)	B8(M8×1)
	50	WEM32(硅胶)	6(Ø6软管)		B6(M6×1)
		8(Ø8软管)		B8(M8×1)	

- ① 平形带肋吸盘无盘径d2~d8规格。
- ② 风琴形吸盘无盘径d2~d4规格。

代码	d	吸盘类型	配管尺寸	安装螺纹连接	
				WEK03	WEK11
WEK03	6	WEM11(丁腈橡胶)	<(Ø4软管)	A5(M5×0.8)	B4(M4×0.7)
WEK11	8	WEM12(硅胶)	6(Ø6软管)	A6(M6×1)	B5(M5×0.8)

WEK03 - d6 - WEM11 - 4 - A6

请按图示订货

未税价(元)

● 优惠价
数量 1~29 30~
价格 100% 另行报价

交货期
5