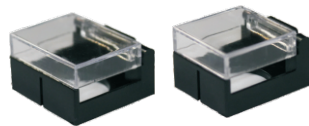


保护盖

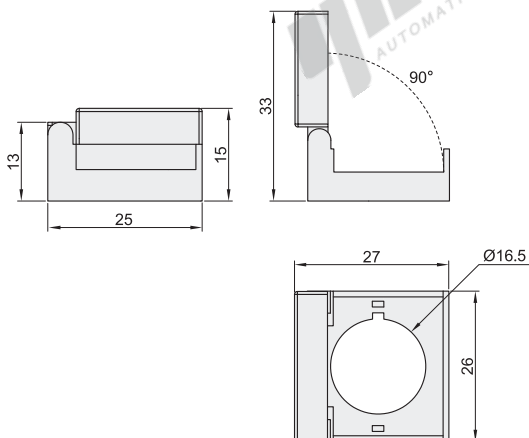
代码	类型	材质
ZHB20	矩形保护盖	塑料
ZHB21	方形保护盖	

特点:

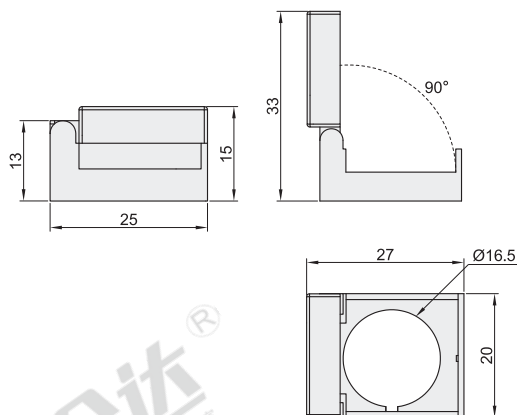
- 与直径Ø16按钮开关配套使用，防止操作错误或失误发生。



矩形保护盖
ZHB20



方形保护盖
ZHB21



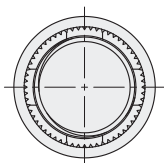
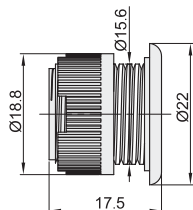
视角标准：第一视角

面板塞

代码	类型	材质
ZHB25	面板塞	塑料

特点:

- 把不用的孔堵住，防止灰尘或异物进入。



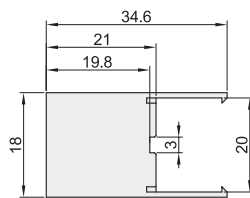
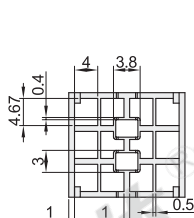
视角标准：第一视角

端子盖

代码	类型	材质
ZHB30	端子盖	塑料

特点:

- 用于为端子的防尘与保护。



视角标准：第一视角

请按图示订货

代码
ZHB25
ZHB30
ZHB25