

❑ E型平面控制箱(经济实用)

代码	类型	材质	表面处理
AEG05-E-BJ1	E型平面控制箱	SPCC	烤漆(近似RAL7035浅灰)

① 特点: 采用钣金设计方式, 既简约美观又刚性坚固。

① 用途: 用于轻载、重载系列触摸屏的安装。

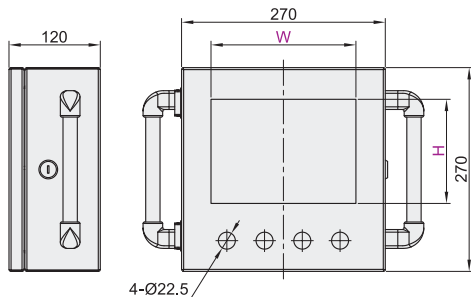
① 产品说明: 该产品为标准品, 如有其它加工等要求, 可来图定制。

❑ 控制箱基本性能及参数:

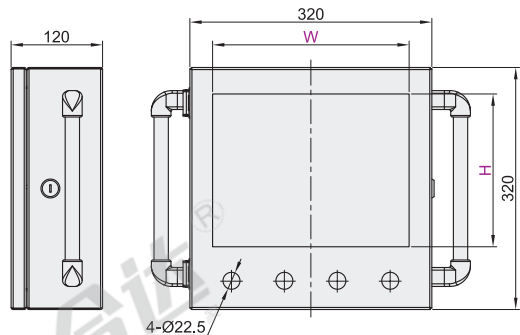
- 1、防护等级: IP54;
- 2、箱体默认厚1.2mm, 如有丝印, 需另外报价;
- 3、可选悬臂组件4460系列搭配使用。



❑ 适配7寸触摸屏



❑ 适配10寸触摸屏



视角标准: 第一视角

型号		适配触摸屏尺寸
代码	把手安装方式	
AEG05-E-BJ1-W192-H138 AEG05-E-BJ1-W197-H144 AEG05-E-BJ1-W211-H144 AEG05-E-BJ1-W215-H152	a-无把手 b-两侧把手	7寸
AEG05-E-BJ1-W260-H202 AEG05-E-BJ1-W260-H181		10寸



请按图示订货

型号	
代码	把手安装方式
AEG05-E-BJ1-W192-H138 AEG05-E-BJ1-W197-H144	a-无把手 b-两侧把手

AEG05-E-BJ1-W192-H138 → a