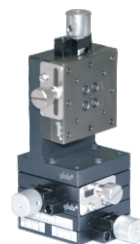


手动位移台

XYZ轴·燕尾槽式

进给丝杠驱动型 标准型

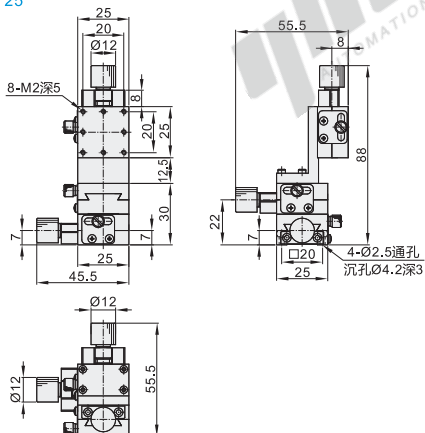
手动位移台



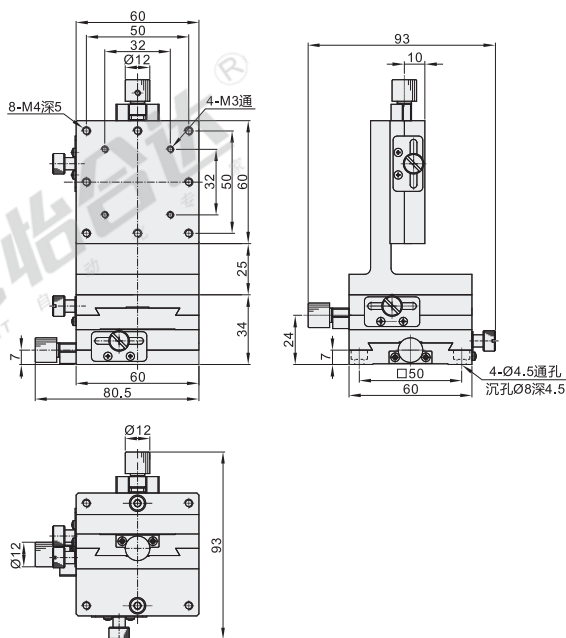
| 代码 | 类型 | 传动方向 | 材质 | 表面处理 |
|-------|---------|------|-----|-------|
| EJL51 | 进给丝杠驱动型 | XYZ轴 | 铜合金 | 黑色氟树脂 |

- ① 安装于滑台底面或顶面的零件平面度不足时，可能无法发挥出产品应有的性能(平面度的参考标准：10μm以内)。
- ② 耐负载数值仅为参考值，震动和负载有大力臂等工况不适合使用。
- ③ 使用方法:将锁紧旋钮松开后，调节驱动机构(微分头/进给丝杠)至目标位后拧紧锁紧旋钮。
- ④ 请注意，拧紧锁紧旋钮后禁止调节驱动机构(微分头/进给丝杠)或用手大力推动，由于驱动机构的驱动力远远大于锁紧旋钮产生的摩擦力，会导致台面偏移。

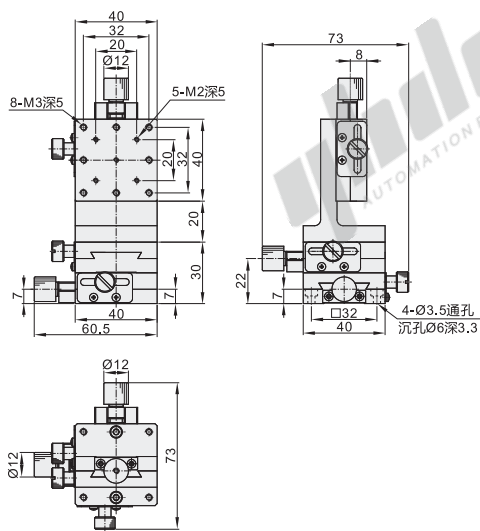
规格：25



规格：60



规格：40



视角标准：第一视角

| 型号 | | 构成部件 | | 台面尺寸 | 行程(mm) | 耐负载 | 旋钮旋转 | 主体重量 | 附件(4个) |
|-------|----|----------|----------|-------|--------|-----|-------|------|-------------|
| 代码 | 规格 | 上部 | 下部 | (mm) | X/Y/Z轴 | (N) | 1圈移动量 | (kg) | 不锈钢内六角圆柱头螺钉 |
| EJL51 | 25 | EJL01-25 | EJK01-25 | 25×25 | ±5 | 9.8 | 0.5 | 0.24 | TAC21-M2-L8 |
| | 40 | EJL01-40 | EJK01-40 | 40×40 | ±7 | | | | TAC21-M3-L6 |
| | 60 | EJL01-60 | EJK01-60 | 60×60 | ±9 | | | | TAC21-M4-L6 |



请按图示订货

| 型号 | | 构成部件 | |
|---------|----|----------|----------|
| 代码 | 规格 | 上部 | 下部 |
| (EJL51) | 25 | EJL01-25 | EJK01-25 |
| | 40 | EJL01-40 | EJK01-40 |

EJL51—25



未税价(元)

● 优惠价

| 数量 | 1~9 | 10~ |
|----|------|------|
| 价格 | 100% | 另行报价 |



交货期

5