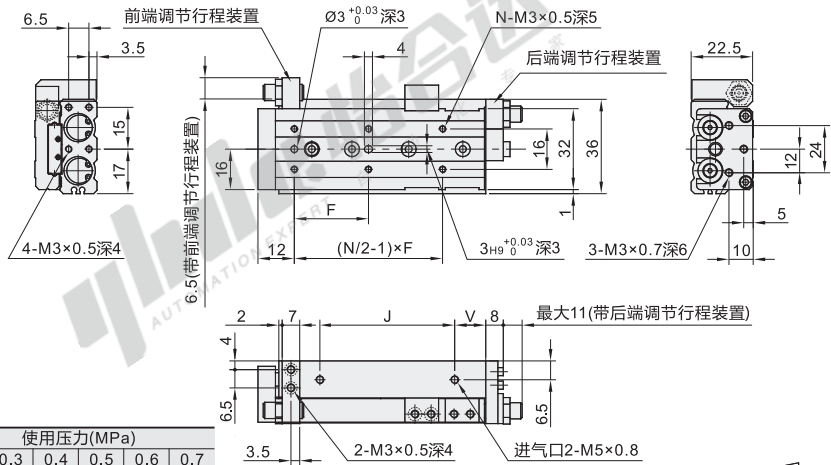
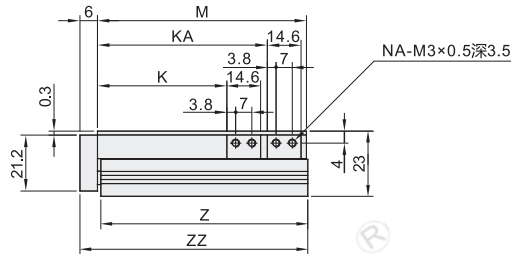
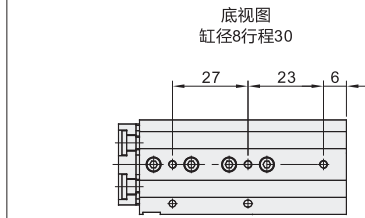
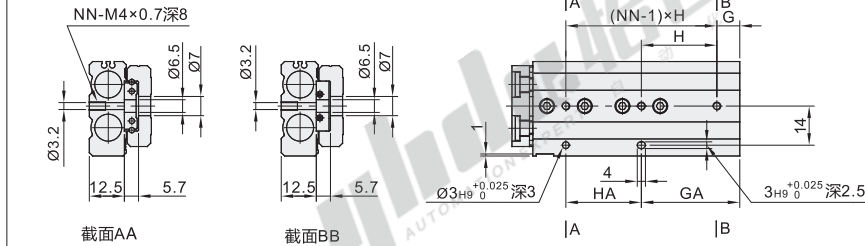


代码	类型	动作形式
WHA13	气动滑台 循环式直线导轨	双作用



理论出力表

缸径	动作方向	受压面积 (mm²)	使用压力(MPa)						
			0.2	0.3	0.4	0.5	0.6	0.7	
8	伸	101	20	30	40	51	61	71	
	缩	75	15	23	30	38	45	53	



型号	行程	磁性开关数量	调整装置	接管螺纹	使用流体	最高使用压力 MPa	最低使用压力 MPa	环境和流体温度	活塞使用速度 mm/s	行程长度公差	给油	
WHA13	10	0~2	N(无) 带橡胶限位器 AS(前端调程) AT(后端调程) A(两端调程)	带液压缓冲器 BS(前端调程) BT(后端调程) B(两端调程)	M5	空气	0.7	0.15	-10~60℃	50~500	+1 0	不需要
	20											
	30											
	40											
	50											
75												

- 带液压缓冲器详图见P1005页。
- 配套磁性开关WHS13-L2-2。

行程	F	N	G	H	NN	GA	HA	V	J	K	KA	NA	M	Z	ZZ
10			7	25		13	19	11	17	23.5			46	45.5	53
20	25	4	14	28	2	14	28	10	28	33.5			56	55.5	63
30	26				3	29	27	12	40	43.5		4	70	69.5	77
40	32			31		39	31	14	52	53.5			84	83.5	91
50	46	6	8	29		37	58	13	78	63.5	82.5		109	108.5	116
75	50		31	30	4	61	60	12	105	88.5	112.5	8	135	134.5	142

请按图示订货

型号	代码	缸径	行程	磁性开关数量	调整装置
WHA13	8	10	20	0~2	N(无) AS(前端调程)

WHA13-8-10-2-A-S

优惠价

数量	1~19	20~
价格	100%	另行报价

未税价(元)

交货期

10