

修订				
区域	修订	说明	日期	修订人

1394公头定义

定义	5V	GND			T+	T-	PE
颜色	红色	黑色			蓝色	蓝黑	屏蔽
脚位	1	2	3	4	5	6	机壳

SC-MC7S-A620-10

定义	5V	0V	SD+	SD-	BAT+	BAT-	SHELD
颜色	红色	黑色	蓝色	蓝黑			屏蔽
脚位	1	2	3	4			7

9	热缩套管	1FCRSTG0006	黑色热缩套管 φ 1.5		PCS
8	插座	1CJCZQT0017	抱闸母端子 (抱闸+信共用母端子, 3U)	5	PCS
7	热缩套管	1FCRSTG0010	黑色热缩套管 φ 2		PCS
6	热缩套管	1FCRSTG0017	黑色热缩套管 φ 8		PCS
5	热缩套管	1FCRSTG0012	透明热缩套管 φ 8		PCS
4	标签	1FCBQ000002	40*12mm空白型号打印标签 (倒圆角)	1	PCS
3	插头	1CJCTST0006	SC-OMC7S-A620-10	1	PCS
2	编码器线	1XCBM000027	TLDL-SP-2*2*0.15 (红/黑-蓝/蓝黑/)	4	PCS
1	1394接插件	1CJ13940001	1394-6P公头	1	PCS
序号	名称	物料编码	规格描述	用量	单位

投影方式		产品系列		产品名称		产品型号	
第一角	ISO	编码器系列	编码器延长线	C-ED4-1-MC7S-XXM-2			
绘图	何成威	日期	2024/12/13	标准化	签名	日期	
设计		工艺		审批			
校准		审核					

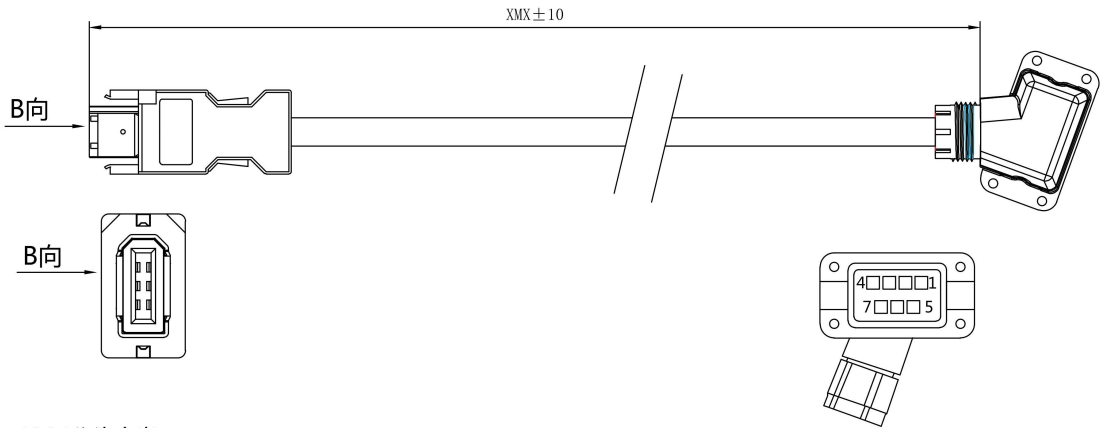
深圳市杰美康机电有限公司
 Shenzhen Just Motion Control
 Electromechanics Co., LTD

www.jmc-motion.com

单位: mm
 比例: 1:1
 重量: /g
 页数: 第 1 页 共 1 页
 版本: 1.1



修订				
区域	修订	说明	日期	修订人



1394公头定义

定义	5V	GND			T+	T-	PE
颜色	红色	黑色			蓝色	白色	屏蔽
脚位	1	2	3	4	5	6	机壳

SC-MC7S-A620-10

定义	5V	0V	SD+	SD-	B+	B-	SHELD
颜色	红色	黑色	蓝色	白色	黄色	绿色	屏蔽
脚位	1	2	3	4	5	6	7

⑨	热缩套管	1FCRSTG0006	黑色热缩套管 ϕ 1.5		PCS
⑧	母针	1CJMZ000026	伺服电机动力小四面包端子/磷铜/Au3u μ	5	PCS
⑦	热缩套管	1FCRSTG0010	黑色热缩套管 ϕ 2		PCS
⑥	热缩套管	1FCRSTG0017	黑色热缩套管 ϕ 8		PCS
⑤	热缩套管	1FCRSTG0012	透明热缩套管 ϕ 8		PCS
④	标签	1FCBQ000058	空白型号(打印标签) 40*12mm	1	PCS
③	插头	1CJCTST007	6353C-07S-AA-W00	1	PCS
②	编码器线	1XCBM000028	TLDL-SP-3*2*0.15	3	PCS
①	1394接插件	1CJ13940001	1394-6P公头	1	PCS
序号	名称	物料编码	规格描述	用量	单位

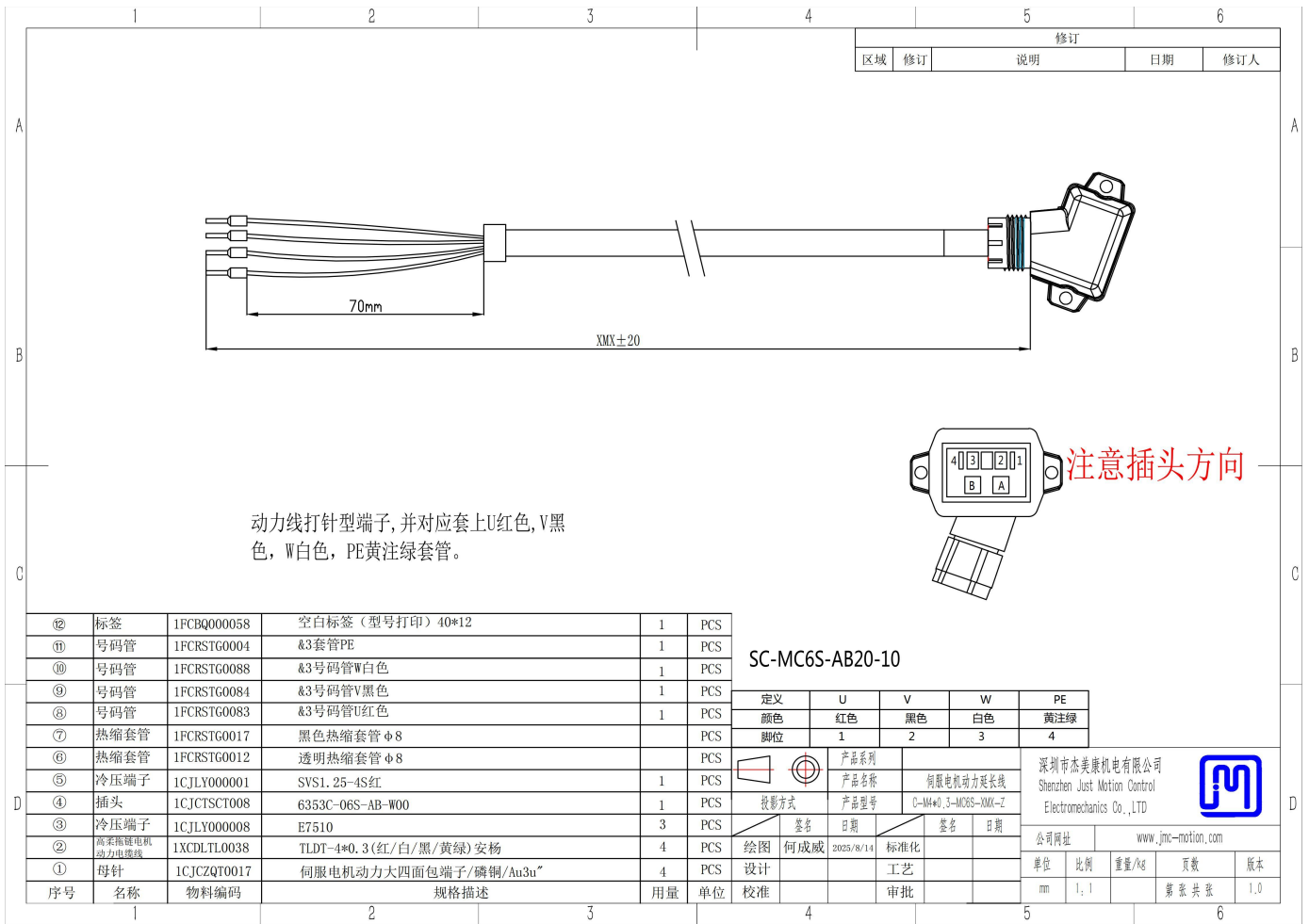
投影方式		产品系列	产品名称	编码器延长线
第一角	第三角			
何成威	2025/11/5	标准化	签名	日期
设计		工艺		
校准		审批		

深圳市杰美康机电有限公司
Shenzhen Just Motion Control
Electromechanics Co., LTD



公司网址: www.szjmc.com

单位	比例	重量/Kg	页数	版本
mm	1:1		第 张 共 张	A



序号	名称	物料编码	规格描述	用量	单位
⑫	标签	1FCBQ000058	空白标签(型号打印) 40*12	1	PCS
⑪	号码管	1FCRSTG0004	∅3套管PE	1	PCS
⑩	号码管	1FCRSTG0088	∅3号码管W白色	1	PCS
⑨	号码管	1FCRSTG0084	∅3号码管V黑色	1	PCS
⑧	号码管	1FCRSTG0083	∅3号码管U红色	1	PCS
⑦	热缩套管	1FCRSTG0017	黑色热缩套管∅8		PCS
⑥	热缩套管	1FCRSTG0012	透明热缩套管∅8		PCS
⑤	冷压端子	1CJLY000001	SVS1.25-4S红	1	PCS
④	插头	1CJCTST0008	6353C-06S-AB-W00	1	PCS
③	冷压端子	1CJLY000008	E7510	3	PCS
②	高柔伺服电机动力电缆线	1XCDDL0038	TLDT-4*0.3(红/白/黑/黄绿)安杨	4	PCS
①	母针	1CJCZQT0017	伺服电机动力大四面包端子/磷铜/Au3u"	4	PCS

SC-MC6S-AB20-10

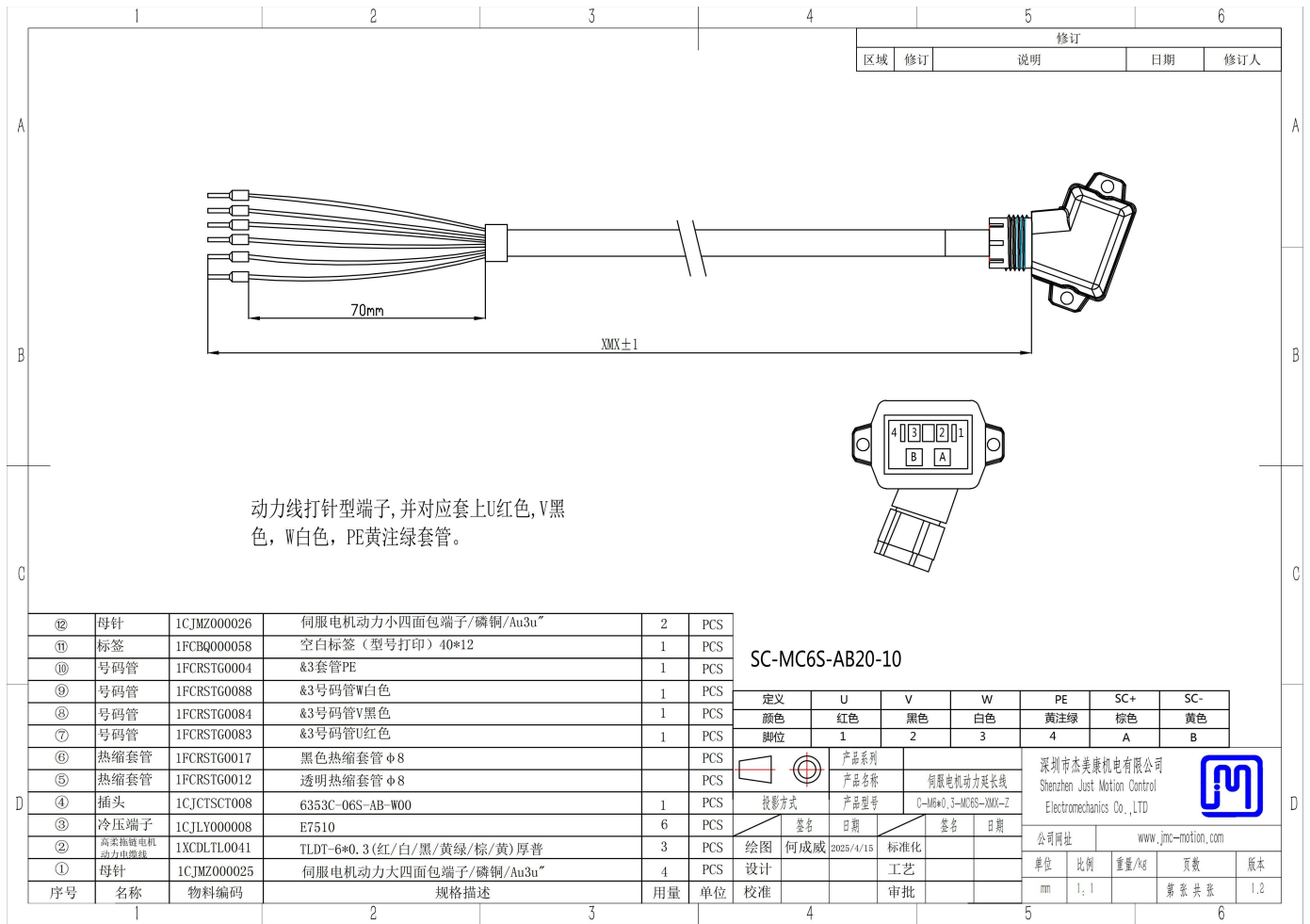
定义	U	V	W	PE
颜色	红色	黑色	白色	黄注绿
脚位	1	2	3	4

投影方式	第一角	第三角

产品系列			
产品名称	伺服电机动力延长线		
产品型号	D-M4*0.3-MC6S-XXM-Z		
签署			
日期			
签署			
日期			
绘图	何成威	2023/8/14	标准化
设计			工艺
校准			审批

深圳市杰美康机电有限公司 Shenzhen Just Motion Control Electromechanics Co., LTD				
www.jmc-motion.com				
单位	比例	重量/kg	页数	版本
mm	1:1		第 2 页 共 2 页	1.0





序号	名称	物料编码	规格描述	用量	单位
⑫	母针	1CJMZ000026	伺服电机动力小四面包端子/磷铜/Au3u"	2	PCS
⑪	标签	1FCBQ000058	空白标签(型号打印) 40*12	1	PCS
⑩	号码管	1FCRSTG0004	ø3套管PE	1	PCS
⑨	号码管	1FCRSTG0088	ø3号码管W白色	1	PCS
⑧	号码管	1FCRSTG0084	ø3号码管V黑色	1	PCS
⑦	号码管	1FCRSTG0083	ø3号码管U红色	1	PCS
⑥	热缩套管	1FCRSTG0017	黑色热缩套管 φ8		PCS
⑤	热缩套管	1FCRSTG0012	透明热缩套管 φ8		PCS
④	插头	1CJCTSCT008	6353C-06S-AB-W00	1	PCS
③	冷压端子	1CJLY000008	E7510	6	PCS
②	精密拖链电机动力电缆	1XCDLTL0041	TLDT-6*0.3(红/白/黑/黄绿/棕/黄)厚普	3	PCS
①	母针	1CJMZ000025	伺服电机动力大四面包端子/磷铜/Au3u"	4	PCS

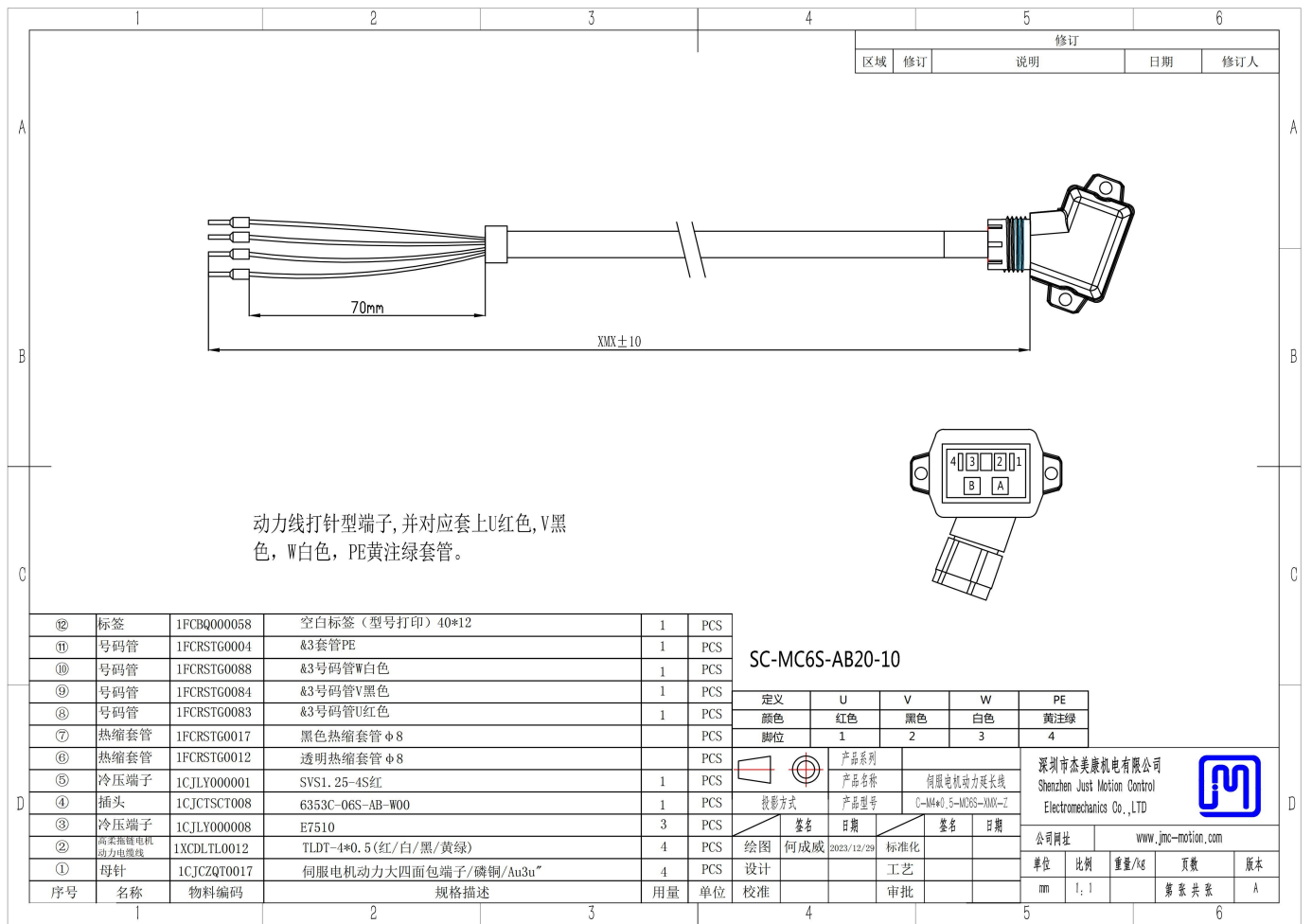
SC-MC6S-AB20-10

定义	U	V	W	PE	SC+	SC-
颜色	红色	黑色	白色	黄注绿	棕色	黄色
脚位	1	2	3	4	A	B

投影方式	产品系列	伺服电机动力延长线
	产品名称	
绘图	产品型号	C-M6*0.3-MC6S-XXM-Z
	日期	2025/4/15
设计	何成威	标准化
校准		工艺
		审批

深圳市杰美康机电有限公司 Shenzhen Just Motion Control Electromechanics Co., LTD				
公司网址: www.jmc-motion.com				
单位	比例	重量/kg	页数	版本
mm	1:1		第 2 页 共 2 页	1.2





修订				
区域	修订	说明	日期	修订人

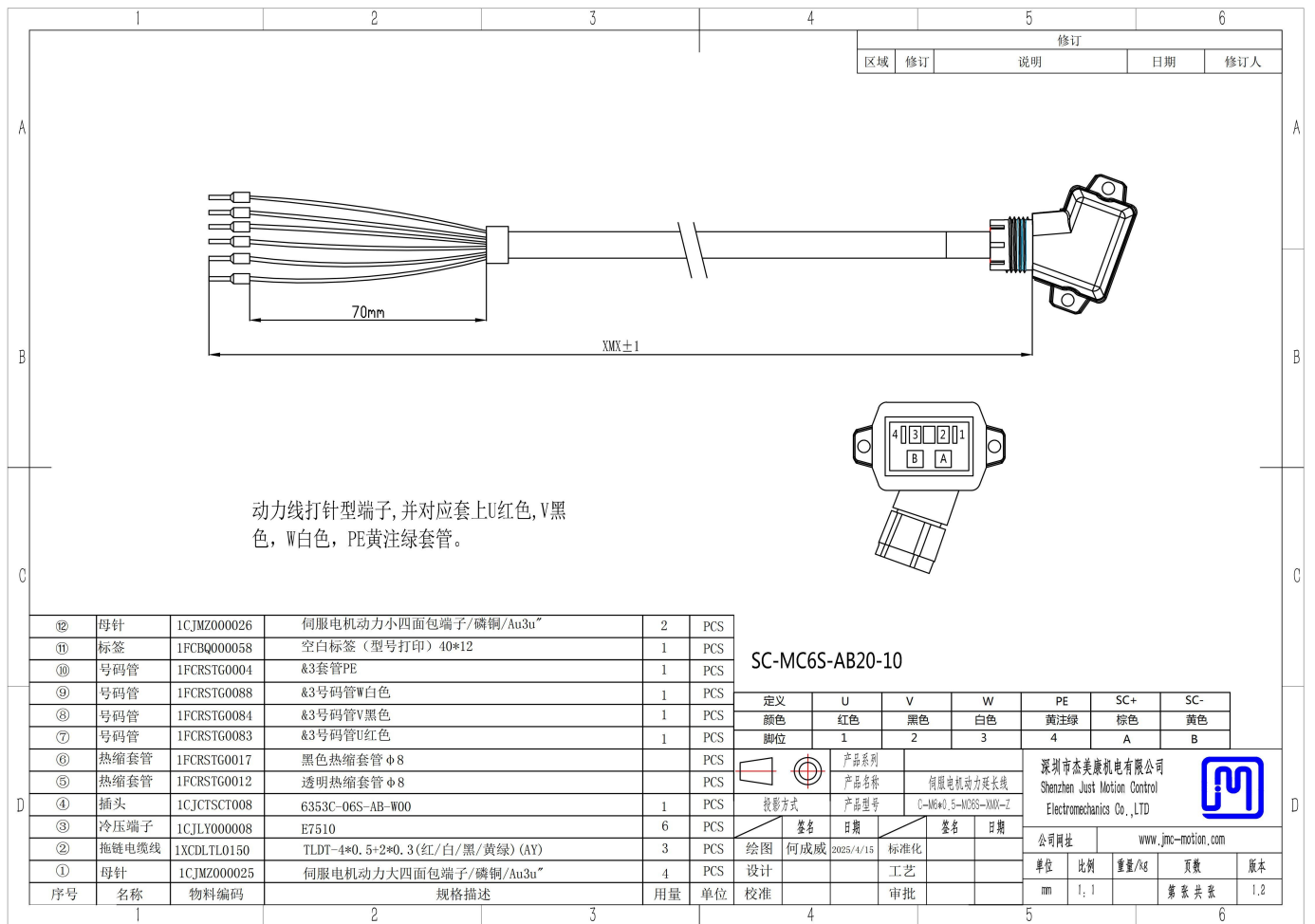
SC-MC6S-AB20-10

定义	U	V	W	PE
颜色	红色	黑色	白色	黄注绿
脚位	1	2	3	4

投影方式	产品系列	伺服电机动力延长线	
	产品名称	伺服电机动力延长线	
绘图	产品型号	C-M4*0.5-MC6S-XXX-Z	
	日期	2023/12/29	标准化
设计	签名	何成威	日期
	日期	2023/12/29	标准化
校准	签名		日期
	日期		标准化

深圳市杰美康机电有限公司				
Shenzhen Just Motion Control				
Electromechanics Co., LTD				
公司网址		www.jmc-motion.com		
单位	比例	重量/kg	页数	版本
mm	1:1		第 1 页 共 1 页	A

序号	名称	物料编码	规格描述	用量	单位
⑫	标签	1FCBQ000058	空白标签(型号打印) 40*12	1	PCS
⑪	号码管	1FCRSTG0004	ø3套管PE	1	PCS
⑩	号码管	1FCRSTG0088	ø3号码管W白色	1	PCS
⑨	号码管	1FCRSTG0084	ø3号码管V黑色	1	PCS
⑧	号码管	1FCRSTG0083	ø3号码管U红色	1	PCS
⑦	热缩套管	1FCRSTG0017	黑色热缩套管 φ8		PCS
⑥	热缩套管	1FCRSTG0012	透明热缩套管 φ8		PCS
⑤	冷压端子	1CJLY000001	SVS1.25-4S红	1	PCS
④	插头	1CJCTSC0008	6353C-06S-AB-W00	1	PCS
③	冷压端子	1CJLY000008	E7510	3	PCS
②	高柔拖链电机动力电缆线	1XCDSL0012	TLDT-4*0.5(红/白/黑/黄绿)	4	PCS
①	母针	1CJCZQT0017	伺服电机动力大四面包端子/磷铜/Au3u"	4	PCS



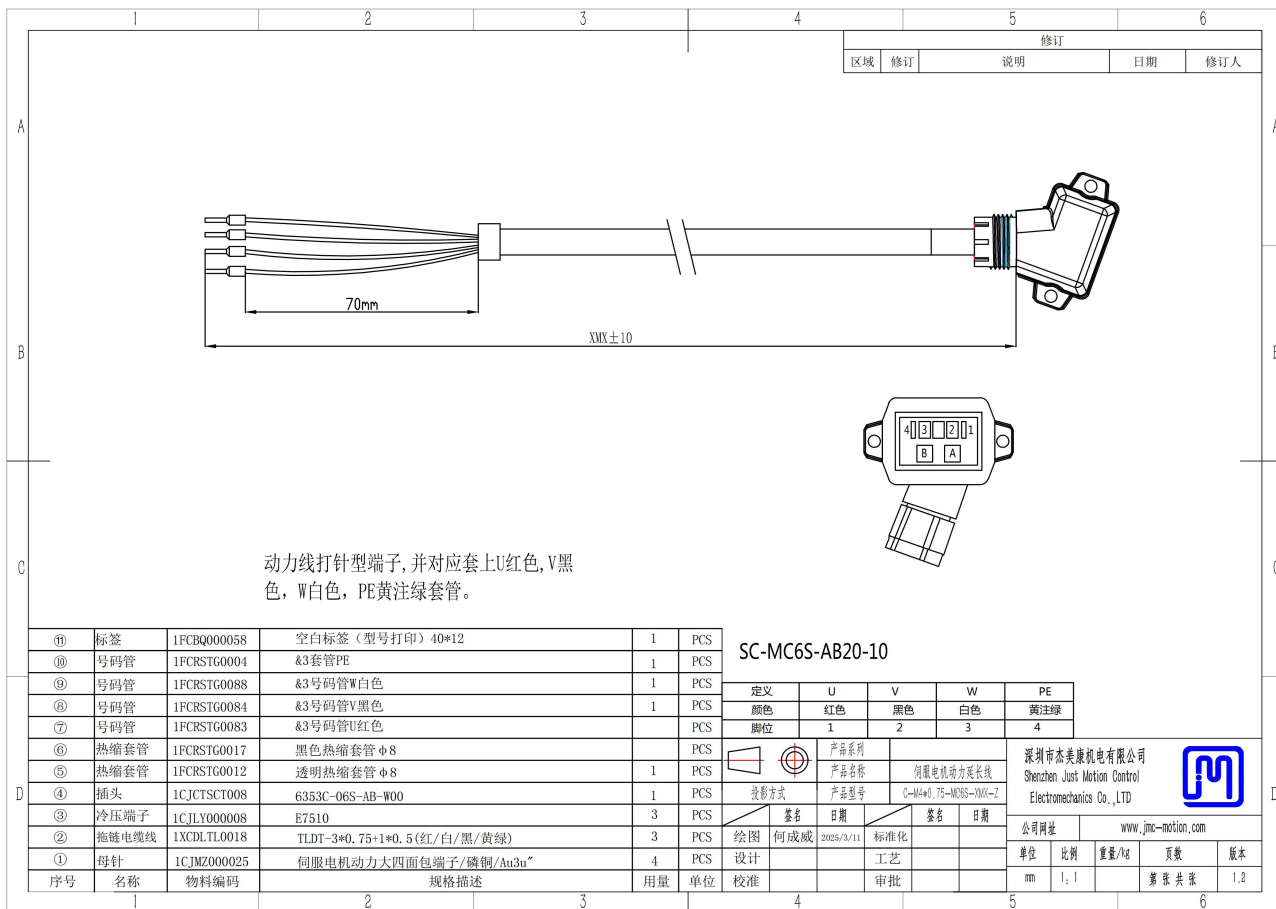
动力线打针型端子, 并对应套上U红色, V黑色, W白色, PE黄注绿套管。

SC-MC6S-AB20-10

⑫	母针	1CJMZ000026	伺服电机动力小四面包端子/磷铜/Au3u"	2	PCS
⑪	标签	1FCBQ000058	空白标签(型号打印) 40*12	1	PCS
⑩	号码管	1FCRSTG0004	号码管PE	1	PCS
⑨	号码管	1FCRSTG0088	号码管W白色	1	PCS
⑧	号码管	1FCRSTG0084	号码管V黑色	1	PCS
⑦	号码管	1FCRSTG0083	号码管U红色	1	PCS
⑥	热缩套管	1FCRSTG0017	黑色热缩套管φ8		PCS
⑤	热缩套管	1FCRSTG0012	透明热缩套管φ8		PCS
④	插头	1CJCTST0008	6353C-06S-AB-W00	1	PCS
③	冷压端子	1CJLY000008	E7510	6	PCS
②	拖链电缆线	1XCDLTL0150	TLDT-4*0.5+2*0.3(红/白/黑/黄绿)(AY)	3	PCS
①	母针	1CJMZ000025	伺服电机动力大四面包端子/磷铜/Au3u"	4	PCS
序号	名称	物料编码	规格描述	用量	单位

定义	U	V	W	PE	SC+	SC-
颜色	红色	黑色	白色	黄注绿	棕色	黄色
脚位	1	2	3	4	A	B

投影方式	产品系列	伺服电机动力延长线		深圳市杰美康机电有限公司 Shenzhen Just Motion Control Electromechanics Co., LTD				
	产品名称	C-M6*U_5-NC6S-XXX-Z						
绘图	何成威	2025/4/15	标准化	公司网址	www.jmc-motion.com			
设计			工艺	单位	比例	重量/kg	页数	版本
校准			审批	mm	1:1		第 1 页 共 1 页	1.2



动力线打针型端子, 并对应套上U红色, V黑色, W白色, PE黄注绿套管。

⑩	标签	1FCBQ000058	空白标签 (型号打印) 40*12	1	PCS
⑨	号码管	1FCRSTG0004	83套管PE	1	PCS
⑧	号码管	1FCRSTG0088	83号码管W白色	1	PCS
⑦	号码管	1FCRSTG0084	83号码管V黑色	1	PCS
⑥	号码管	1FCRSTG0083	83号码管U红色	1	PCS
⑤	热缩套管	1PCRTG0017	黑色热缩套管φ8	1	PCS
④	热缩套管	1PCRTG0012	透明热缩套管φ8	1	PCS
③	插头	1CJCTCT008	6353C-06S-AB-W00	1	PCS
②	冷压端子	1CJLY000008	E7510	3	PCS
①	拖链电缆线	1XCDLTL0018	TLDT-3*0.75+1*0.5 (红/白/黑/黄绿)	3	PCS
①	母针	1CJMZ000025	伺服电机动力大四面包端子/磷铜/Au3u"	4	PCS
序号	名称	物料编码	规格描述	用量	单位

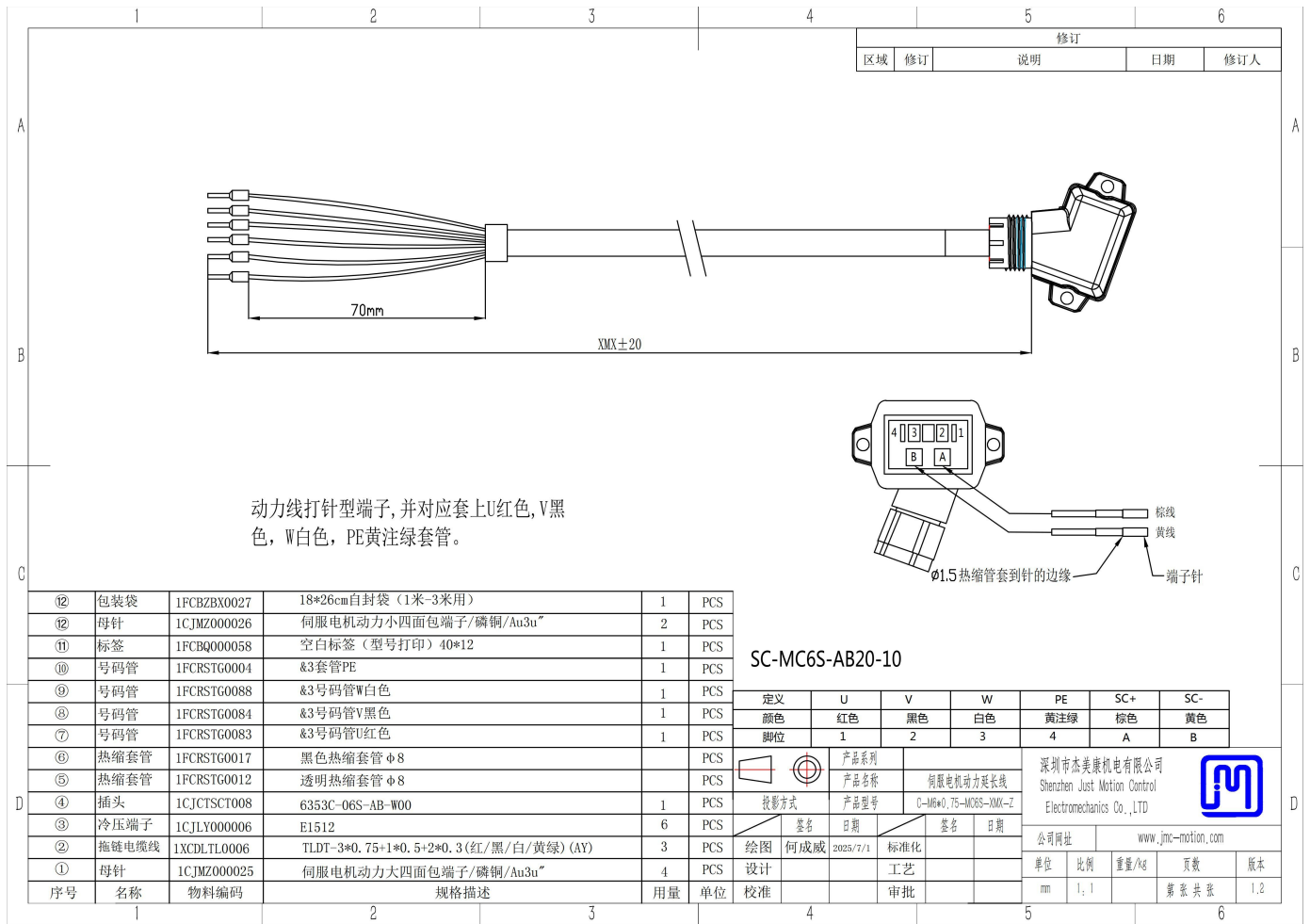
SC-MC6S-AB20-10

定义	U	V	W	PE
颜色	红色	黑色	白色	黄注绿
脚位	1	2	3	4

投影方式	第一角	第二角
绘图	何成威	2023/3/11
设计		
校准		

产品系列	
产品名称	伺服电机动力延长线
产品型号	0-M4*0.75-M03S-MV-2
深圳市杰美康机电有限公司	
Shenzhen Just Motion Control	
Electromechanics Co., LTD	
公司网址	www.jmc-motion.com
单位	mm
比例	1:1
重量/kg	
页数	第 1 页 共 1 页
版本	1.2





动力线打针型端子, 并对应套上U红色, V黑色, W白色, PE黄注绿套管。

⑫	包装袋	1FCBZBX0027	18*26cm自封袋 (1米-3米用)	1	PCS
⑫	母针	1CJMZ000026	伺服电机动力小四面包端子/磷铜/Au3u"	2	PCS
⑪	标签	1FCBQ000058	空白标签 (型号打印) 40*12	1	PCS
⑩	号码管	1FCRSTG0004	ø3套管PE	1	PCS
⑨	号码管	1FCRSTG0088	ø3号码管W白色	1	PCS
⑧	号码管	1FCRSTG0084	ø3号码管V黑色	1	PCS
⑦	号码管	1FCRSTG0083	ø3号码管U红色	1	PCS
⑥	热缩套管	1FCRSTG0017	黑色热缩套管 φ8		PCS
⑤	热缩套管	1FCRSTG0012	透明热缩套管 φ8		PCS
④	插头	1CJCTSTCT008	6353C-06S-AB-W00	1	PCS
③	冷压端子	1CJLY000006	E1512	6	PCS
②	拖链电缆线	1XCDLTL0006	TLDT-3*ø0.75+1*ø0.5+2*ø0.3 (红/黑/白/黄绿) (AY)	3	PCS
①	母针	1CJMZ000025	伺服电机动力大四面包端子/磷铜/Au3u"	4	PCS
序号	名称	物料编码	规格描述	用量	单位

SC-MC6S-AB20-10

定义	U	V	W	PE	SC+	SC-
颜色	红色	黑色	白色	黄注绿	棕色	黄色
脚位	1	2	3	4	A	B

投影方式	第一角	产品系列	伺服电机动力延长线			
绘图	何成威	产品名称	伺服电机动力延长线			
设计		产品型号	C-M6ø0.75-M06S-XXM-Z			
日期	2025/7/1	日期				
标准	标准化	日期				
工艺		日期				
审批		日期				

深圳市杰美康机电有限公司
Shenzhen Just Motion Control
Electromechanics Co., LTD

公司网址: www.jmc-motion.com

单位	比例	重量/kg	页数	版本
mm	1:1		第 1 页 共 1 页	1.2