

离子风扇

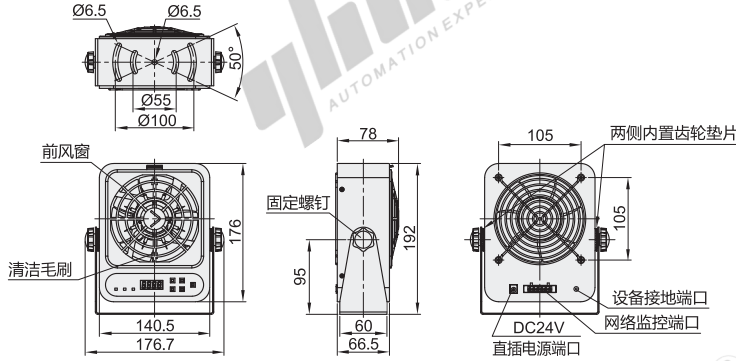
中型

自动清洁 交流式 RS485+I.O输出

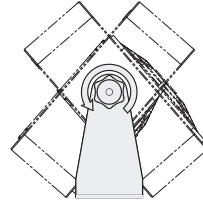
代码	类型	离子产生方式	输出信号	调节方式	外壳材质	电源电压
ZHJ70	中型	交流式	RS485+I.O	按键式	冷轧板	DC24V

产品特点

- 高频式交流电离方式，自动清洁放电针；
- 可连接PLC，I.O控制，报警信号输出默认NPN，可定制PNP；
- 风向可按要求任一调节并锁定；
- 风量大小1~5个档位可调，带LCD显示屏，可显示风速档位、清洁周期时间等；
- 主要应用在半导体、电子电路、光电行业。

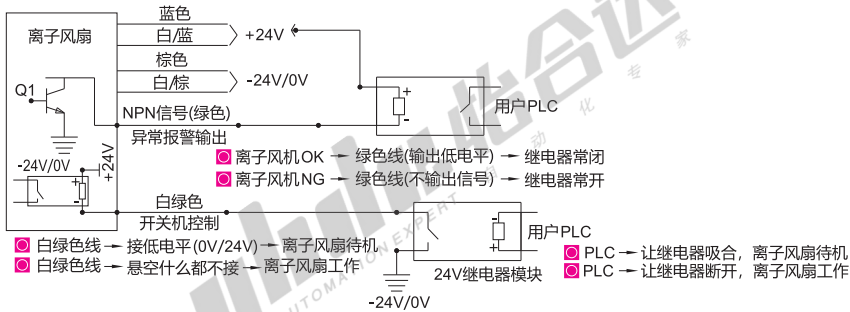


离子风扇旋转角度示意图



- 松开螺栓后，可旋转270° (支架齿轮调节，每次调节11.25°)

接线图



备注：开机信号线悬空通电开机，短接0V，关机



型号	离子针尖	功率	距风口中心垂直300mm处	消电范围	风量	噪音	工作湿度	工作温度	通讯方式	臭氧浓度			
代码	输出信号	是否带适配器	放电电压(V)	(W)	离子平衡	消电速度(s)	(mm)	(CFM)	(dB)	工作湿度	工作温度(°C)	通讯方式	臭氧浓度(ppm)
ZHJ70	无指定(NPN) P(PNP)	无指定(有适配器) A(无适配器)	AC2300	18	≤ ±10V	≤2	150×150	0~90	≤45(距出风150mm处)	15%~75%	0~50	RS485	≤0.004



型号	代码	输出信号	是否带适配器
ZHJ70	无指定(NPN)	无指定(有适配器)	无指定(有适配器)
ZHJ70	P(PNP)	无指定(有适配器)	无指定(有适配器)
ZHJ70	A(无适配器)	无指定(有适配器)	无指定(有适配器)

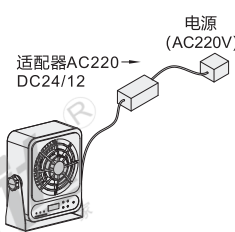
ZHJ70 - P - A



按键操作说明

加减按键	+ -	按+/-键可调节风扇风速
设置按键	⊗	设置放电针的自动清扫时间
清扫按键	↻	手动清洁放电针
电源按键	⏻	第一次接通电源时，整机处于待机状态，按下此键启动，正常工作中断电源后有断电记忆功能。

带适配器接线图



无适配器接线图

