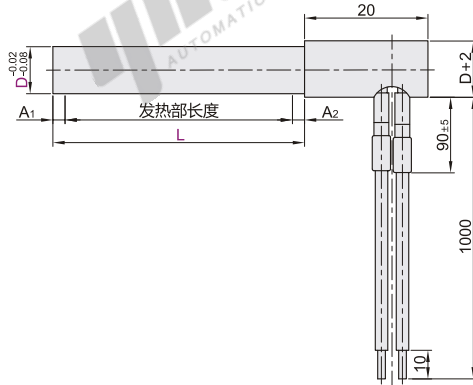


代码	类型		材质				绝缘粉末
			护套	发热丝	引出线	线缆	
ZIM95	L型	标准型	SUS321	Ni80Cr20	纯镍耐热线	铜镀镍高温线	MgO
E-ZIM95		经济型			铜镀锡	Ni-GB	

注意事项:

- 最高使用温度为铠装管部温度，导线最高耐温200℃，导线务必从安装孔引出；
- 请勿使加热管露出被加热物体在大气中空烧；
- 使用温度500℃以下，经济型使用温度400℃。

Ⓜ 不适用在运动设备上，需单独定制。



视角标准：第一视角

标准型

代码	型号	L	额定功率 W <sub>±5%</sub>	额定电压 V <sub>±5%</sub>	冷端长度 A	发热部长度		
ZIM95	6	50	100	220	A = A <sub>1</sub> + A <sub>2</sub>  50 ≤ L ≤ 60时 A <sub>1</sub> = 7mm, A <sub>2</sub> = 5mm	L-A		
		80	100	220				
		100	200	380				
	8	50	100	220			60 < L ≤ 100时 A <sub>1</sub> = 7mm, A <sub>2</sub> = 10mm	
		80	200	380				
		100	200	380				
	10	50	120	220				
		80	180	380				
		100	200	220				
			100	300	380			

Ⓜ 其它长度可定制。

经济型

代码	型号	L	额定功率 W <sub>±5%</sub>	额定电压 V <sub>±5%</sub>	冷端长度 A	发热部长度		
E-ZIM95	6	50	100	220	A = A <sub>1</sub> + A <sub>2</sub>  50 ≤ L ≤ 100时 A <sub>1</sub> = 7mm, A <sub>2</sub> = 10mm	L-A		
		80	180	380				
		100	200	380				
	8	50	100	220				
		80	200	380				
		100	200	380				
	10	50	120	220				
		80	180	380				
		100	200	220				
			100	300	380			

Ⓜ 其它长度可定制。

标准型

型号		L	W	V
代码	D			
ZIM95	6	80	180	380
		100	200	380

ZIM95 — D6 — L80 — W180 — V380

请按图示订货