

代码	类型	密封圈	材质		型号解析	
			国标	相当		
CF...-AB-THK	带保持架	无	GCr15	SUJ2	V(全滚针)/无标记(带保持架) UU(有密封圈)/无标记(无密封圈) R(球面型)/无标记(圆柱型) M(不锈钢)/无标记(碳素钢)	
CF...UU-AB-THK		有	9Cr18Mo	SUS440C		
CF...M-AB-THK		无				
CF...MUU-AB-THK		有				
CF...R-AB-THK		无				
CF...UUR-AB-THK		有				
CF...MUUR-AB-THK	球面型	无	GCr15	SUJ2		
CF...MR-AB-THK		有	9Cr18Mo	SUS440C		
CF...V-AB-THK		无				
CF...VUU-AB-THK	全滚针	有	GCr15	SUJ2		
CF...VR-AB-THK		无				
CF...VUUR-AB-THK		有				

圆柱型D公差:

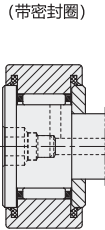
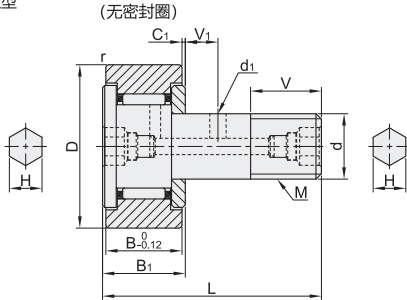
D	公差
30	$\begin{matrix} 0 \\ -0.009 \end{matrix}$
32~47	$\begin{matrix} 0 \\ -0.011 \end{matrix}$
52	$\begin{matrix} 0 \\ -0.013 \end{matrix}$

球面型D公差: $\begin{matrix} 0 \\ -0.05 \end{matrix}$

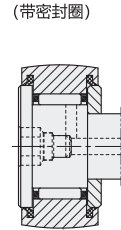
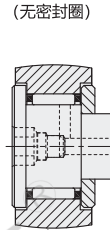


THK

带保持架
圆柱型

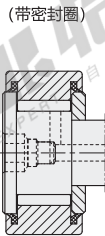
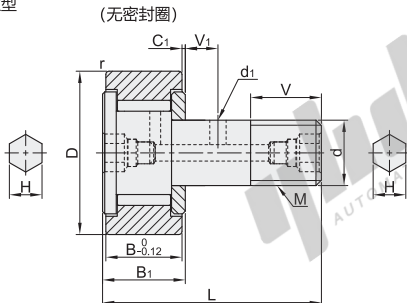


球面型

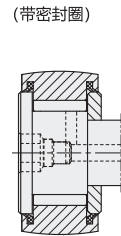
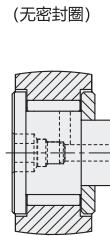


R500(CF12~CF18)
R1000(CF20~CF30)

全滚针
圆柱型



球面型



R500(CF12~CF18)
R1000(CF20~CF30)

视角标准: 第一视角

型号	规格	D	d	M×螺距	B	B ₁	L	d ₁	V	V ₁	H	C ₁	r	基本额定负荷(KN)				最大容许 负荷 Fo(KN)	轨迹表面负荷容量 (KN)		极限转速 min ⁻¹		重量(g)	
														带保持架		全滚针			圆柱型外圈	球面型外圈	带保持架	全滚针	带保持架	全滚针
														Cr(动)	Cor(静)	Cr(动)	Cor(静)							
CF...-AB-THK	12	30	12	M12×1.5	14	15	40		13	6		0.6		7.87	9.79	13.4	19.8	9.37	7.06	2.45	14000	5800	105	107
CF...UU-AB-THK	12-1	32						3					0.6						7.45	2.74			115	117
CF...MUU-AB-THK																								
CF...R-AB-THK	16	35	16	M16×1.5	18	19.5	52		17	8				12	18.3	20.6	37.6	17.3	11.2	3.14	10000	4500	205	207
CF...UUR-AB-THK	18	40																						
CF...MR-AB-THK																								
CF...MUUR-AB-THK	20	52																						
CF...V-AB-THK																								
CF...VUU-AB-THK	20-1	47																						
CF...VR-AB-THK																								
CF...VUUR-AB-THK																								



请按图示订货

型号	
代码	规格
CF...CAB-THK	12
CF...UU-AB-THK	16
CF12-AB-THK	



未税价(元)

优惠价	
数量	1~49 50~
价格	100% 另行报价



交货期
30