

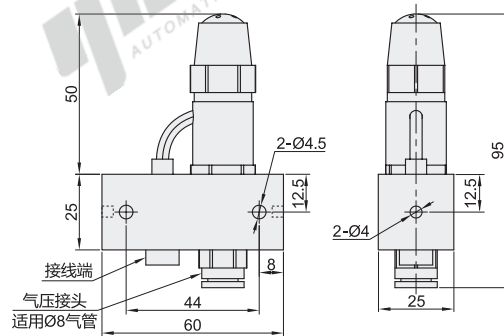
代码	类型		输入电压
ZWB12	工业用	除静电	AC220V

产品特点

- 体积精巧，安装方便；
- 电性能指标优异，性能良好；
- 消除静电的同时又清除了表面的灰尘；
- 高电压、微电流状态下工作，安全可靠；
- 配置专用高压电源。

行业应用

可广泛应用于电子、注塑、印刷、薄膜、制药等行业。



型号 代码	工作电压(V)	功率(W)	工作距离 (mm)	耗电速度	离子平衡	工作温度 (°C)
ZWB12	AC2800	20	150~300	< 1.5S (距风嘴前测试中心150mm处)	-15V~+15V (距风嘴前测试中心150mm处)	0~50



请按图示订货

型号	工作电压(V)
代码 ZWB12	AC2800

ZWB12



未税价(元)

优惠价

数量	1~4	5~
价格	100%	另行报价



交货期

7