

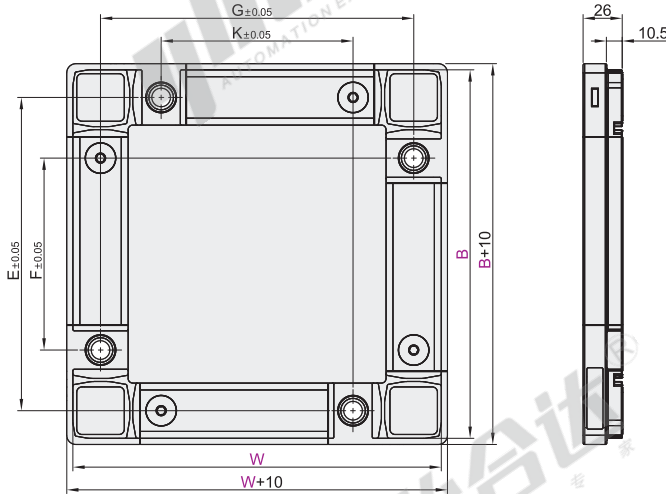
型材边框输送托盘

代码	类型	主材质		表面处理	
		角座	支撑框架	角座	支撑框架
AMT12	型材边框输送托盘	尼龙	铝材	—	黑色氧化



产品特性

- 托盘主体采用防静电角座及铝型材支撑框架构成；
- 托盘内装有高精度定位销套，配合顶升定位机构，可达±0.3定位精度；
- 托盘承载能力为长度方向2kg/cm；
- 为保证托盘的寿命，托盘负载需均布于托盘重心位置；
- 托盘最小公称尺寸可至160mm。



视角标准：第一视角

型号		托板材质	托板表面处理	托板厚度	E	F	G	K	托板平面度	托盘参考重量(kg)						
代码	B									托板厚度5		托板厚度8		托板厚度12		
										铝质	钢质	铝质	钢质	铝质	钢质	
AMT12	160	160			124	45	124	45	0.3	0.9	1.6	1.1	2.2	1.4	3.0	
		240					204	125		1.2	2.2	1.5	3.1	2.0	4.3	
	240	240			5	204	125	204	125	0.5	1.6	3.1	2.1	4.5	2.7	6.3
		320						284	205		2.1	4.0	2.7	5.8	3.5	8.2
	320	400	A(铝质) S(钢质)	B(黑色氧化) W(本色氧化) □ 适用铝质托板	8	284	205	364	285	0.6	2.5	4.9	3.2	7.2	4.3	10.2
		320							284		205	2.6	5.2	3.4	7.6	4.5
	320	480		H(黑色电泳) □ 适用钢质托板	12	364	285	444	365	0.8	3.1	6.3	4.1	9.4	5.5	13.4
		400						364	285		3.6	7.5	4.8	11.1	6.5	15.9
	400	480			12	364	285	444	365	0.8	3.7	7.8	4.9	11.5	6.7	16.5
		640						604	525		5.4	12.1	7.5	18.1	10.3	26.1
	480	480			12	444	365	444	365	0.8	4.9	10.8	6.8	16.2	9.3	23.5
		640						604	525		7.9	18.5	11.3	28.1	15.7	41.1

□ 如尺寸不适用，可来图咨询定制。



请按图示订货

型号		W	托板材质	托板表面处理	托板厚度
代码	B				
AMT12	160	160	A(铝质)	B(黑色氧化)	5 8 12
	240	320	S(钢质)	W(本色氧化)	

AMT12—B240—W320—A—B—5