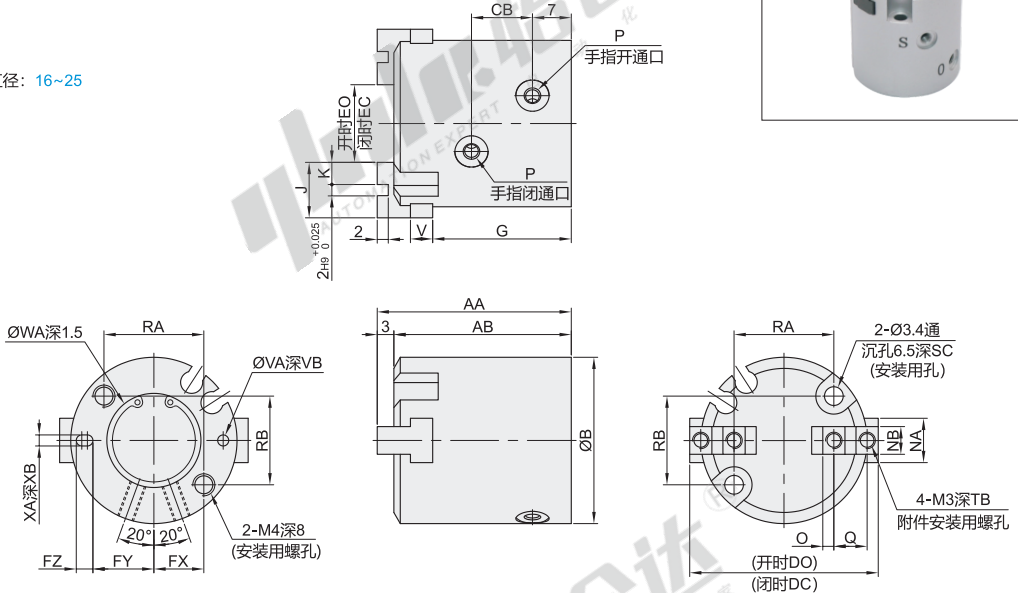


代码	类型	动作形式
WGY81	平行开闭型 滑动导轨型	双作用

缸径: 16~25

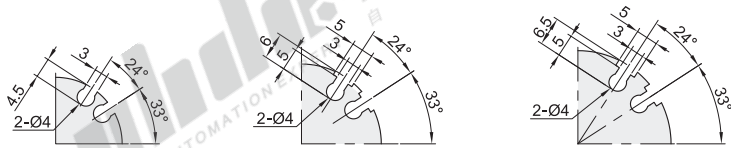


磁性开关安装槽位置

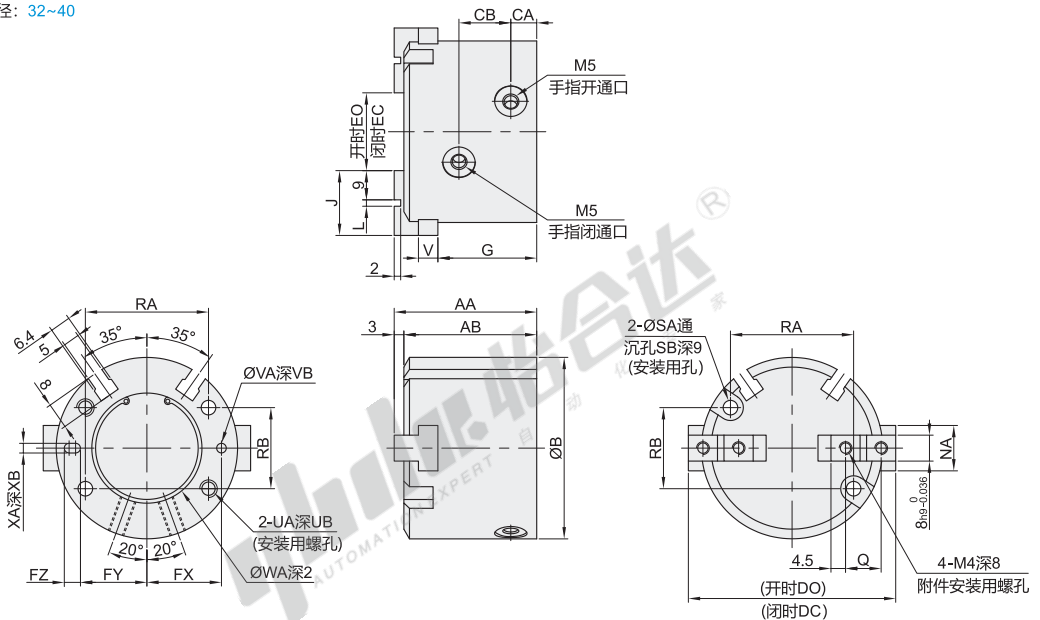
缸径: 16

缸径: 20

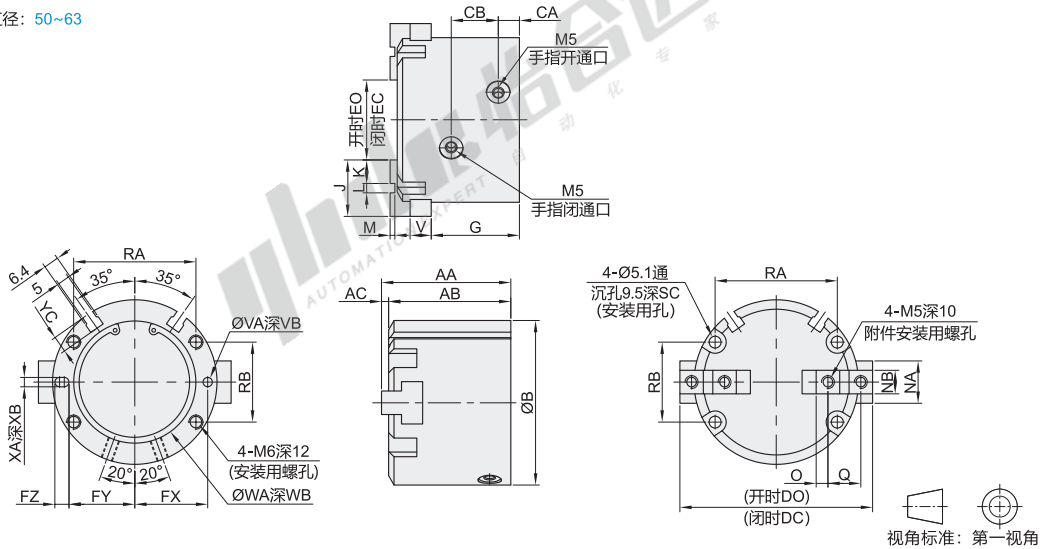
缸径: 25



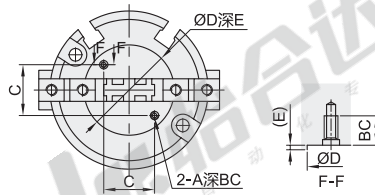
缸径: 32~40



缸径: 50~63



端板安装部详细尺寸图



型号	缸径	内置磁石	磁性开关接点类型	磁性开关线长(m)注2	使用流体	重复精度(mm)	使用压力范围(Mpa)	有效夹持力(N) (压力0.5MPa时)注1		开闭行程 (两侧) mm	重量(g)
								外径夹持力	内径夹持力		
WGY81	16	Y(有)	无指定(无磁性开关) 2(电子式无接点2线) N(电子式无接点NPN型) P(电子式无接点PNP型)	2 3 5	空气	±0.01	0.2~0.6	21	23	4	58
	20							37	42	4	96
	25							63	71	6	134
	32							111	123	8	265
	40							177	195	8	345
	50							280	306	12	515
63	502	537	16	952							

注1: 缸径16~25为夹持点L=20mm的值; 缸径32~63为夹持点L=30mm的值。

注2: 当选择无磁性开关时, 无需选择磁性开关线长。

尺寸表

缸径	AA	AB	AC	B	CA	CB	DC	DO	EC	EO	FX	FZ	G	V	J	K	L	M	NA	NB			
16	35	32	—	30	—	11	30	34	10	14	12.5	11	3	25	4	10	4	—	—	8	5 _{H9}		
20	38	35	—	36	—	13	36	40	12	16	14.5	13	3	27	5	12	5	—	—	10	6 _{H9}		
25	40	37	—	42	—	15	42	48	14	20	17	14.5	5	28	5	14	6	—	—	12	—		
32	44	41	—	56	8	16	56	64	16	24	23	20.5	5	30.5	6	20	—	2 _{H9}	+0.025	—	14	—	
40	47	44	—	62	9	17	62	70	20	28	26.5	23.5	6	32	7	21	—	3 _{H9}	0	—	16	—	
50	55	52	3	70	9	20	70	82	22	34	31	28	6	37.5	9	24	10	4 _{H9}	+0.030	—	2	18	10 _{H9}
63	66	62	4	86	12	22	86	102	30	46	38	34.5	7	44	11	28	11	6 _{H9}	0	3	24	12 _{H9}	0

缸径	O	P	Q	RA	RB	SA	SB	SC	UA	UB	TB	VA	VB	WA	WB	XA	XB	YC			
16	2	M3	6	18	16	—	—	8	—	—	5	2 _{H9}	2	17 _{H9}	+0.043	—	2 _{H9}	2	—		
20	2.5	M5	7	24	18	—	—	9.5	—	—	6	2 _{H9}	2	21 _{H9}	+0.052	—	2 _{H9}	2	—		
25	3		8	26	22	—	—	10	—	—	6	3 _{H9}	3	26 _{H9}	0	—	3 _{H9}	3	—		
32	—	—	11	38	25	4.5	8	—	M5	10	—	3 _{H9}	3	34 _{H9}	+0.062	—	3 _{H9}	3	—		
40	—	—	12	44	28	5.5	9.5	—	M6	12	—	4 _{H9}	4	42 _{H9}	—	—	4 _{H9}	4	—		
50	5	—	14	52	34	—	—	12	—	—	—	4 _{H9}	+0.030	4	52 _{H9}	+0.074	2	4 _{H9}	+0.030	4	7
63	5.5	—	17	66	38	—	—	14	—	—	—	5 _{H9}	5	65 _{H9}	0	2.5	5 _{H9}	—	5	7.5	

缸径	A	BC	C	D	E
16	—	5.5	11	21	0.5
20	M2	5.4	13	24	0.6
25			15	27	
32	M3	8	18	32	0.8
40			21	38	
50	M3	8	24	42	1
63			32	54	

请按照图示订货

型号	缸径	内置磁石	磁性开关接点类型	磁性开关线长(m)
WGY81	16	Y(有)	无指定(无磁性开关) 2(电子式无接点2线)	3

WGY81-16-Y-2-2

● 优惠价

数量	1~29	30~
价格	100%	另行报价

未税价(元)

交货期

7