



代码	类型	材质				
		导轨	保持架	滚柱	齿轮	齿轮保持片
ICK04	内置齿轮齿条型	SUJ2	SUS304	SUJ2	SUS304	POM

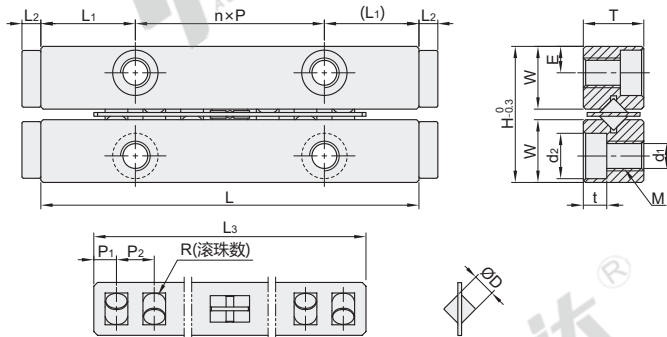
产品特点:

- 体积小，刚性高；
- 可有效防止保持架偏位影响行程；
- 低晃动量，高精度；
- 适合垂直、高速使用的工况。

1 一套交叉滚子导轨包括4根导轨以及2个保持架。

2 滑轨端面螺丝仅可用于防止保持器的脱落，不可作为限位机构使用。若需要限位功能，请设计专用的限位机构。

3 滑轨的精度是以整组为单位来精确控制其相互间的误差，不同组别的滑轨混合使用时，可能导致精度变化，组装时请充分注意。



视角标准：第一视角

型号	外形尺寸											保持器规格				安装孔尺寸					基本额定负荷		重量(单件)(参考)	
	代码	规格	最大行程	H	T	W	L	n x p	L1	L2	D	L3	R	P1	P2	E	M	d1	d2	t	C(动)N	Co(静)N	导轨(g)	保持架(g)
ICK04	2030	9					30	1×15			25.6	4									913	1180	6.53	0.38
	2045	7					45	2×15			41.6	8									1570	2350	9.53	0.72
	2060	21					60	3×15			49.6	10									1860	2940	12.50	0.88
	2075	19					75	4×15			65.6	14									2420	4110	15.50	1.22
	2090	33	12	6	5.5		90	5×15	7.5	1.5	2	73.6	16	2.8	4	2.5	M3	2.55	4.4	2	2680	4700	18.50	1.39
	20105	31					105	6×15				89.6	20								3190	5880	21.50	1.72
	20120	45					120	7×15				97.6	22								3440	6460	24.50	1.89
	20135	43					135	8×15				113.6	26								3910	7640	27.50	2.22
	20150	57					150	9×15				121.6	28								4150	8230	30.50	2.39
	3050	13					50	1×25				42	6								2740	3660	22.80	1.69
	3075	23					75	2×25				62	10								4080	6090	33.30	2.71
	30100	33					100	3×25				82	14								5300	8530	43.80	3.72
	30125	43					125	4×25				102	18								6440	11000	54.40	4.74
	30150	53	18	8	8.3		150	5×25	12.5		3	122	22	3.5	5	3.5	M4	3.3	6	3.1	7530	13400	64.90	5.75
	30175	63					175	6×25				142	26								8570	15800	75.40	6.77
	30200	73					200	7×25				162	30								9580	18300	85.90	7.78
	30225	83					225	8×25				182	34								10600	20700	96.40	8.80
	30250	93					250	9×25			2	202	38								11500	23200	107.00	9.81
	4080	14					80	1×40				73	8								6690	9400	59.60	9.70
	40120	38					120	2×40				101	12								9180	14100	88.00	12.00
40160	62					160	3×40				129	16								11500	18800	116.00	14.30	
40200	86	22	11	10		200	4×40	20		4	157	20	5	7	4.5	M5	4.3	7.5	4.1	13700	23500	145.00	16.70	
40240	82					240	5×40				199	26								16700	30600	173.00	20.10	
40280	106					280	6×40				227	30								18700	35300	201.00	22.50	
40320	129					320	7×40				255	34								20600	40000	230.00	24.80	



型号	
代码	规格
ICK04	2030
	2045

ICK04—2030



● 优惠价

数量	1~5	6~
价格	100%	另行报价

