

AGV辅助脚轮(双轮)

平底活动型
容许载荷150~550kg

代码	支架				轮部				支架转盘
	类型	材质	表面处理	刹车类型	代号	材质	颜色	轴承	
CFN15	平底活动型	Q235A	镀锌	—	代号 AF	聚氨酯	红色	四轴承	轴承

特点:

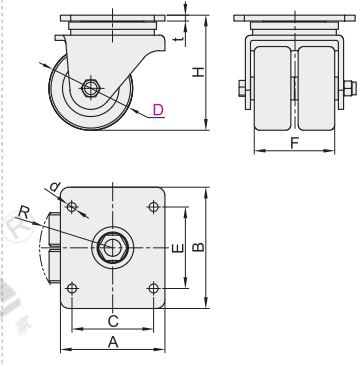
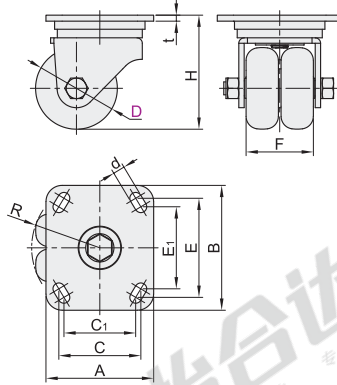
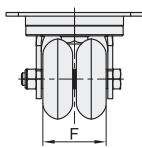
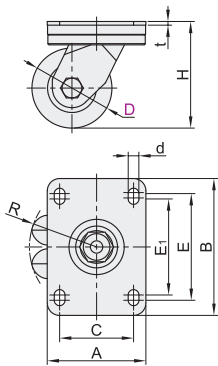
- 聚氨酯材质耐磨, 降噪, 地面不留痕迹。
- 双轮设计转弯时阻力减半, 旋转更灵活。



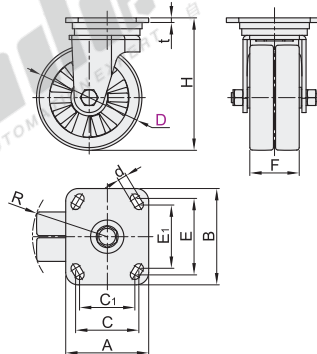
D: 65

D: 75

D: 80



D: 100/127



视角标准: 第一视角

型号		轮部代号	H	F	A	B	C	C ₁	E	E ₁	d	R	t	容许载荷 (kg)	参考重量 (kg)
CFN15	D: 65	AF	87	50.5	80	111	60	—	86.5	78	8.5	52.5	3	150	1.26
	D: 75		107	62.5	—	—	76	67	92	76	11	64	6	300	1.85
	D: 80		110	77	100	116	78	—	78	—	8.5	69	5	500	2.78
	D: 100		132	—	—	—	—	—	—	—	—	77	—	400	3.95
	D: 127		159.6	59.5	—	—	—	76	67	92	76	11	92	5.6	550



请按图示订货

型号		轮部代号
代码	D	轮部代号
CFN15	D75	AF

CFN15—D75—AF



未税价(元)

优惠价	
数量	1~9 10~
价格	100% 另行报价



交货期

7