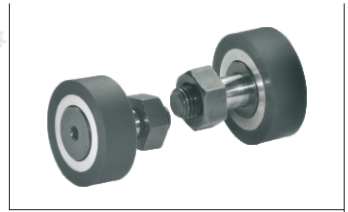


# 包胶凸轮轴承随动器

## 圆柱型/球面型 内六角孔形

标准型	类型	材质		衬层硬度	使用环境温度	附件
		衬层	随动器			
BPY21	圆柱型	聚氨酯	SUS440C	肖氏A90	80°C	六角螺帽
BPY22				肖氏A50		
BPY23				肖氏A90		
BPY24				肖氏A50		
BPY31	球面型		SUJ2	肖氏A90		
BPY32			SUS440C			

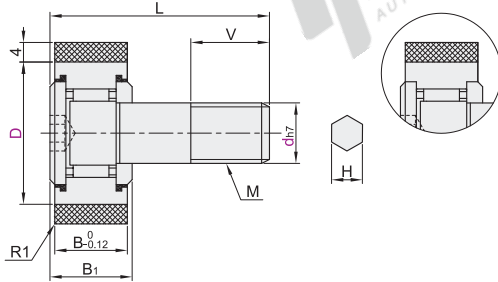


### 圆柱型

BPY21/22/23/24

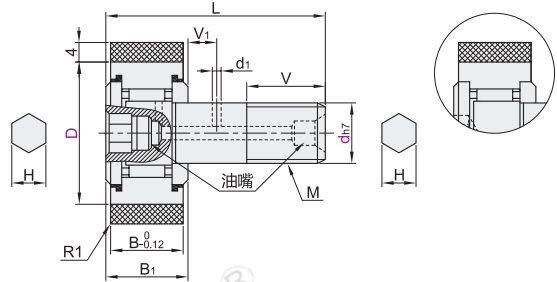
头部内六角孔(d5~10)  
(带密封圈)

(无密封圈)



头部螺纹部内六角孔(d12~16)  
(带密封圈)

(无密封圈)

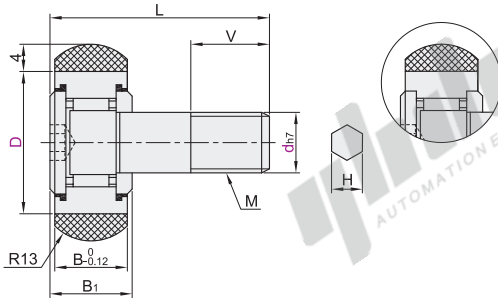


### 球面型

BPY31/32

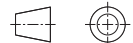
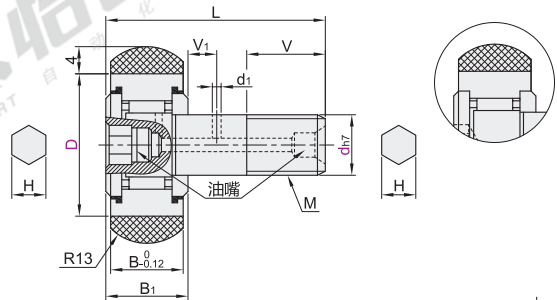
头部内六角孔(d5~10)  
(带密封圈)

(无密封圈)



头部螺纹部内六角孔(d12~16)  
(带密封圈)

(无密封圈)



① d10以下规格没有润滑脂补充孔。

视角标准：第一视角

型号	代码	d <sub>h7</sub>	D	密封圈	M	B	B <sub>1</sub>	L	d <sub>1</sub>	V	V <sub>1</sub>	H		容许负载(N)	容许转速(rpm)		重量(g)	
												轴承钢	不锈钢		肖氏A90	肖氏A50		
圆柱型	5	5	13	PP	M5×0.8	9	10	23		7.5		3	3	68	1500	250	13	
	6	6	16		M6×1	11	12	28		9		4	4	90	1300	220	22	
	8	8	19		M8×1.25	11	12	32		11		4	4	95	1180	190	33	
	10B	10	22		M10×1										110	1060	170	50
	10B	10	26		M10×1.25										120	930	150	66
	10B	10	32		M10×1.25										110	1060	170	50
球面型	10	10	26	带密封圈	M10×1	12	13	36		13		5	5	120	930	150	66	
	10	10	32	带密封圈	M10×1.25							5	5	110	1060	170	50	
	12	12	30	无密封圈	M12×1.5	14	15	40				6	6	140	830	140	103	
	12	12	32	无密封圈	M12×1.5	14	15	40	3	14	6	6	6	150	800	130	113	
16	16	35	无密封圈	M16×1.5	18	19.5	52		18	8	8	8	200	740	120	181		

轴承  
关节  
轴承

E7



请按图示订货

型号	代码	d	D	密封圈
BPY21	5	13	PP	带密封圈
BPY22	6	16		无密封圈

BPY21—d5—D13—PP



未税价(元)

● 优惠价

数量 1~9 10~  
价格 100% 另行报价



交货期

5

怡合达  
AUTOMATION EXPERT