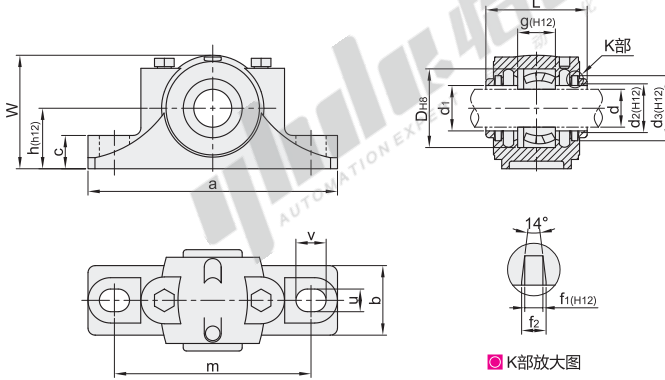


# 剖分式轴承座

## ◀ SN300系列 铸造型

代码	类型	主体材质
BDJ52	立式	SN300系列 HT200灰铸铁



视图标准：第一视角

型号 代码	规格	国标 型号	d	d <sub>1</sub>	D(H8)	a	b	c	g(H12)	h(h12)	L	W	m	u	v	f <sub>1</sub> (H12)	f <sub>2</sub>	d <sub>2</sub> (H12)	d <sub>3</sub> (H12)	适配轴承型号 (需另行购买)	定位环	
																					规格	数量
BDJ52	305	SN305	25	30	62	185	52	22	34	50	80	90	150	15	20	31.5	43	4	5.4	1305	SR62×8.5	2
	305-1																			2305	SR62×10	1
	306	SN306	30	35	72	185	52	22	37	50	82	95	150	15	20	36.5	48	4	5.4	1306	SR72×9	2
	306-1																			2306	SR72×10	1
	307	SN307	35	45	80	205	60	25	41	60	90	110	170	15	20	46.5	58	4	5.4	1307	SR80×10	2
	307-1																			2307	SR80×10	1
	308	SN308	40	50	90	205	60	25	43	60	95	115	170	15	20	51.5	67	5	6.9	1308 21308	SR90×10	2
	308-1																			2308 22308	SR90×10	1
	309	SN309	45	55	100	255	70	28	46	70	105	130	210	18	23	56.5	72	5	6.9	1309 21309	SR100×10.5	2
	309-1																			2309 22309	SR100×10	1
	310	SN310	50	60	110	255	70	30	50	70	115	135	210	18	23	62	77	5	6.8	1310 21310	SR110×11.5	2
	310-1																			2310 22310	SR110×10	1
	311	SN311	55	65	120	275	80	30	53	80	120	150	230	18	23	67	82	5	6.8	1311 21311	SR120×12	2
	311-1																			2311 22311	SR120×10	1
	312	SN312	60	70	130	280	80	30	56	80	125	155	230	18	23	72	89	6	8.1	1312 21312	SR130×12.5	2
	312-1																			2312 22312	SR130×10	1
	313	SN313	65	75	140	315	90	32	58	95	130	175	260	22	27	77	94	6	8.1	1313 21313	SR140×12.5	2
	313-1																			2313 22313	SR140×10	1
	314	SN314	70	80	150	320	90	32	61	95	130	185	260	22	27	82	99	6	8.1	1314 21314	SR150×13	2
	314-1																			2314 22314	SR150×10	1
	315	SN315	75	85	160	345	100	35	65	100	140	195	290	22	27	87	104	6	8.1	1315 21315	SR160×14	2
	315-1																			2315 22315	SR160×10	1
	316	SN316	80	90	170	345	100	35	68	112	145	212	290	22	27	92	111	7	9.3	1316 21316	SR170×14.5	2
	316-1																			2316 22316	SR170×10	1
	317	SN317	85	95	180	380	110	40	70	112	155	218	320	26	32	97	116	7	9.3	1317 21317	SR180×14.5	2
	317-1																			2317 22317	SR180×10	1
	318	SN318	90	100	190	400	110	33	74	112	160	230	320	26	35	102	125	8	10.8	1318 21318	SR190×15.5	2
	318-1																			2318 22318	SR190×10	1
	319	SN319	95	110	200	420	120	36	77	125	170	245	350	26	35	113	135	8	10.7	1319 21319	SR200×16	2
	319-1																			2319 22319	SR200×10	1
	320	SN320	100	115	215	420	120	38	83	140	175	280	350	26	35	118	140	8	10.7	1320 21320	SR215×18	2
	320-1																			2320 22320	SR215×10	1
322	SN322	110	125	240	460	130	40	90	150	190	300	390	28	38	128	154	9	12.2	1322 21322	SR240×20	2	
322-1																			2322 22322	SR240×10	1	
324	SN324	120	135	260	540	160	50	96	160	205	325	450	33	42	138	164	9	12.2	22324	SR260×10		
326	SN326	130	150	280	560			103	170	215	350	470			153	183			22326	SR280×10		
328	SN328	140	160	300	630	170	55	112	180	235	375	520	35	45	163	193			22328	SR300×10	1	
330	SN330	150	170	320	680	180		118	190	245	395	560			173	203			22330	SR320×10		
332	SN332	160	180	340	710	190	60	124	200	255	415	580	42	52	183	213			22332	SR340×10		