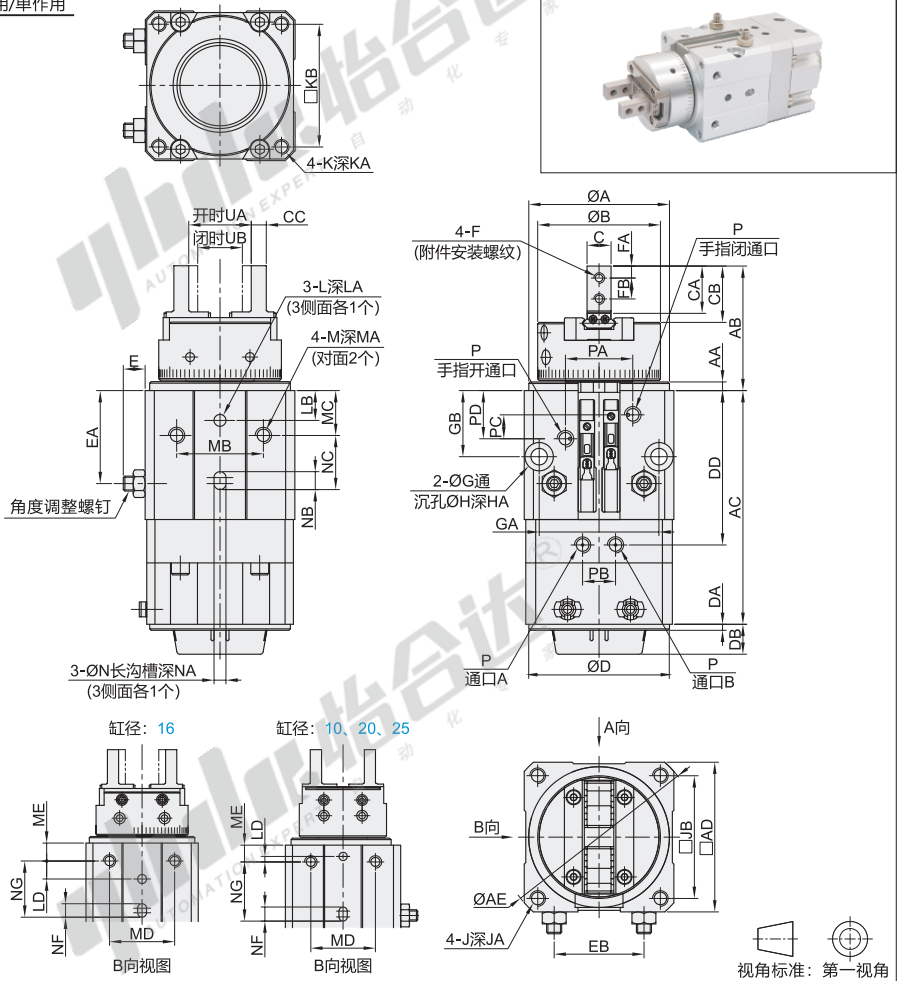


代码	类型	动作形式
WGY86	摆动型	双作用/单作用



型号		动作形式	摆动角度 (注1)	内置磁石	磁性开关接口类型	磁性开关线长 (m)	磁性开关数量 (注3)
代码	缸径						
WGY86	10	D(双作用) S(单作用, 常开)	90(90°±10°) 180(180°±10°)	Y(有)	无指定(无磁性开关) 2(电子式无接点2线) N(电子式无接点NPN型) P(电子式无接点PNP型)	2 3 5	4
	16						
	20						
	25						

代码	缸径	摆动部	使用压力范围(Mpa)		夹爪部手指- 开闭重复精度 (mm)	摆动时间 调整范围 (注2)	工作环境 温度 (°C)	允许 动能 (J)	开闭 行程	重量(g)			
			双作用	单作用						双作用 摆动90°	双作用 摆动180°	单作用(常开)	单作用(常开)
WGY86	10	0.25~0.7	0.25~0.7	0.35~0.7	±0.01	0.07~0.3S/90° (0.5Mpa时)	5~60	0.0046	4	306	305	307	306
	16									593	591	594	592
	20									1055	1052	1060	1057
	25									1561	1555	1566	1560

注1: 两侧摆动端各±5°可调整。 注2: 用超过低速限值进行速度控制时, 会发生卡死现象或不动作, 请在速度调整范围内使用。
注3: 当选择无磁性开关时, 无需选择磁性开关线长; 选择带磁性开关时配套磁性开关摆动部标配2条, 夹爪部标配2条, 共4条。

请按图示订货

型号	代码	缸径	动作形式	摆动角度	内置磁石	磁性开关接口类型	磁性开关线长(m)
WGY86	16	D	双作用	90°	有	无指定(无磁性开关) 2(电子式无接点2线)	2 3 5

未税价(元)

优惠价	
数量	1~29 30~
价格	100% 另行报价

交货期	
数量	7

尺寸表

缸径	A	AA	AB	AC	AD	AE	B	C	CA	CB	CC	D	DA	DB	DD	E(max)	EA	EB	F	FA	FB	G	GA	GB	H	HA	J	JA	JB
10	37 ^{h9}	2.5	34	63	41	54.5	31	5	12	13.7	4	37 ^{h9}			41.5	6.1	25	24.5	M2.5	3	5.7	4.5	33	18	8	2.5	M4	6	34
16	47 ^{h9}	3	42	78	50	66.5	41	8	15	18.8	5	47 ^{h9}	2	10	51.5	7.3	31	30	M3	4	7	5.5	40	22	9.5	3	M5	8	41
20	54 ^{h9}	3.4	51	101	59	78	51	10	20	24.5	8	50 ^{h9}	2	10	62	9.2	39	38.5	M4	5	9	6.5	46	26	11	2.8	M6	10	48
25	66 ^{h9}	4	63	107	70	93	64	12	25	30.4	10	50 ^{h9}	2	10	69	14	45	47	M5	6	12	8.5	54	27.5	14	4	M6	10	58

缸径	K	KA	KB	L	LA	LB	LC	LD	M	MA	MB	MC	MD	ME	N	NA	NB	NC	ND	NE	NF	NG	P	PA	PB	PC	PD	UA	UB
10	M4	6	34	3 ^{H9}	4	13.5	6	2	M4	6	23	11.5	23	6	3 ^{H9}	3	5	15.5	5	9	5	21		22.5	11	4.5	11	15.2	11.2
16	M5	8	41	4 ^{H9}	6	5	12	8	M5	8	29	15	29	8	4 ^{H9}	6	18	6	11	6	25		8	16	20.9	14.9	16.3	14.9	11.2
20	M6	10	48	5 ^{H9}	6	10	16	6.5	M6	9	36	16.5	36	16.5	5 ^{H9}	8	27	8	17.5	27	27		9	19	26.3	16.3	16.3	14.9	11.2
25	M6	10	48	6 ^{H9}	8	10	17.5	7	M8	12	42	17	42	17	6 ^{H9}	8	32	8	21.5	32	32		11	23	33.3	19.3	19.3	11.2	11.2