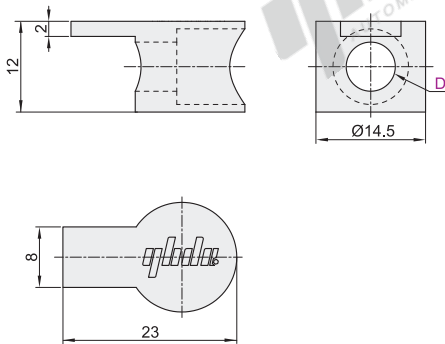


内置连接件

代码	类型	材质	表面处理
ADJ31-308	内置连接件	SUS304	研磨喷砂
ADJ42-308		锌合金	镀镍

用于型材与型材之间90°之间的内连接，连接强度高。

ADJ31-308-D5.5
ADJ42-308-D5.5
ADJ42-308-D6.5



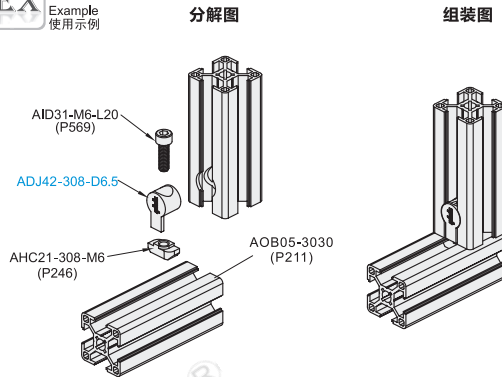
代码	重量(g/pcs)
ADJ31-308-D5.5	10.1
ADJ42-308-D5.5	8.3
ADJ42-308-D6.5	8.1



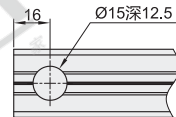
视角标准：第一视角

EX

Example
使用示例



型材加工尺寸:



追加工代码详见P606页。



请按图示订货

型号
ADJ42-308-D6.5

型号 ADJ42-308-D6.5-SET-OB ADJ42-308-D5.5-SET-OB
ADJ31-308-D5.5-SET-OB



可选加工

增加加工项目	代码	技术说明
配备合适的螺栓、螺母	SET-OB	指定SET时，配备与连接件相配套使用的螺栓、T形螺母。(例) 螺栓: AID31-M5-L20 AID31-M6-L20 T形螺母: AHC21-308-M5 AHC21-308-M6 AHC31-308-M5