

锥孔+圆孔型

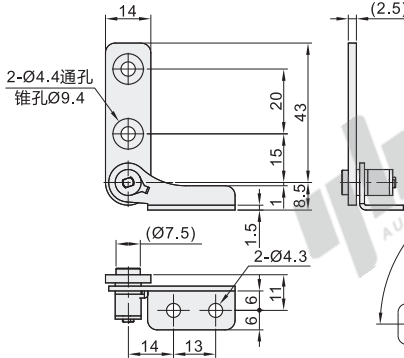
阻尼型 任意角度定位

L型扭矩蝶形铰链

锥孔+圆孔型-SUS304

代码	类型	调整角度	材质	表面处理
HFK56	阻尼型 锥孔+圆孔型	任意角度定位型	SUS304	滚磨抛光

半导体行业适用



特点:

- 关闭时扭矩释放, 不会产生反作用(回弹)。
- 在可动范围内往复扭矩, 脱离扭矩恒定。
- 脱离扭矩是指: 从回拉状态脱离后至通常的“扭矩使用范围”前的最大扭矩。

用途:

- 用于半导体设备, 医疗设备, 分析仪器, 工厂自动化设备等。

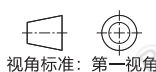
关闭时扭矩释放不会产生反作用(回弹)

普通扭矩铰链 制动扭矩铰链

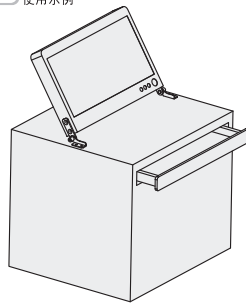
反作用回弹



本图所示为左用型, 右用与此左右对称。



EX Example 使用示例



代码	型号	规格	安装方向	扭矩 (N·m)	脱离扭矩* (N·m)	参考重量 (kg/pcs)
HFK56		04	L (左用)	0.4±20%	0.7±20%	0.02
		08	R (右用)	0.8±20%	1.5±20%	

* 从拉回状态脱离后至通常的“扭矩使用范围”前的最大扭矩。

① 扭矩值为单个铰链时的扭矩, 请将扭矩值相同的铰链左右配套使用。

② 在可动范围内往复扭矩, 脱离扭矩恒定。脱离扭矩是指: 从拉回状态后至通常的“扭矩使用范围”前的最大扭矩。

③ 安装时, 应确保各铰链的轴心水平且相互之间无偏差。

锥孔+圆孔型-SUS430

代码	类型	调整角度	材质	表面处理
HFK66	阻尼型 锥孔+圆孔型	任意角度定位型	SUS430	滚磨抛光

注意

- 初始扭矩与额定扭矩的偏差为±20%。
- 请将扭矩值相同的两个铰链左右配套使用。
- 使用多个铰链时, 安装时要确保各铰链的轴心之间无偏差。
- 连续使用可能会达不到规定的扭矩值。
- 不可在本产品上涂敷润滑剂。
- 额定扭矩为交货时的扭矩值, 并非耐久性试验后的扭矩值。
- 请勿在室外或粉尘飞扬的场所使用, 否则会明显降低性能。
- 非全不锈钢制, 不可用于溅水环境。

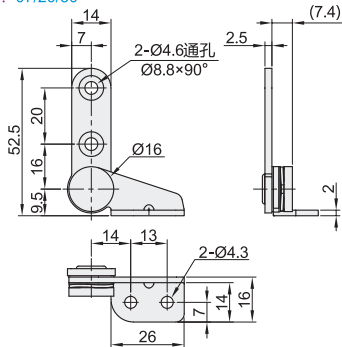
用途

- 液晶显示器及监视用摄像机等。

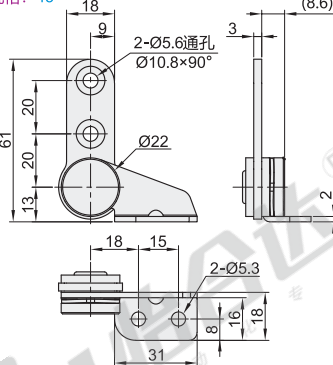
① 本图所示为左用型, 右用为左右对称。



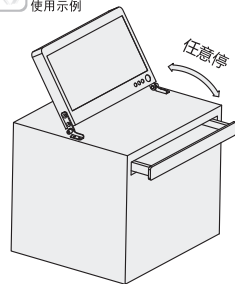
规格: 07/20/30



规格: 45



EX Example 使用示例



视角标准: 第一视角

代码	型号	规格	安装方向	扭矩 N·m	参考重量 (kg/pcs)
HFK66		07	L (左用) R (右用)	0.7±20%	0.03
		20		2±20%	
		30		3±20%	
		45		4.5±20%	

① 扭矩值为单个铰链时的扭矩。

锥孔+圆孔型-SUS304

代码	规格	安装方向
HFK56	04	L (左用)
HFK56	08	R (右用)



请按图示订货

HFK56-04-L



未税价(元)

优惠价

数量	1~9	10~
价格	100%	另行报价



交货期

1

铰链