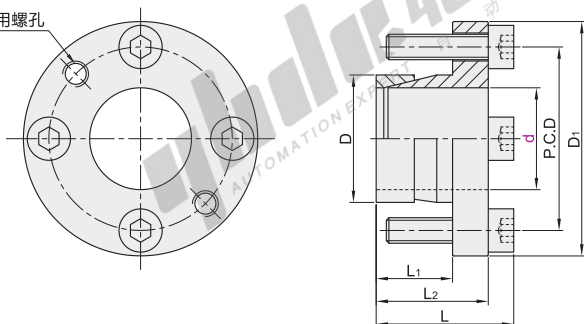


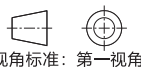
代码	类型		材质	表面处理
EUX51	薄壁型	未开槽	S45C	—
EUX52				发黑

※拆卸用螺孔



推荐安装尺寸：

轴：h8  
毂：H8



视角标准：第一视角

※拆卸用螺孔的螺栓与锁紧螺栓相同。

代码	型号		D	D <sub>1</sub>	P.C.D	L <sub>1</sub>	L <sub>2</sub>	L	DIN912-12.9级锁紧螺钉			容许最大扭矩 (N·M)	容许轴向负载 (kN)
	d								规格	数量	锁紧扭矩 Ts(Nm)		
EUX51 EUX52	5		8	22	15				3	M3×10	1.9	4.01	1.63
	6		9	23	16	9.5	13.5	16.5				5.05	1.66
	8		11	25	18							8.4	2.01
	10		13	29	21							19	3.66
	12		15	31	23	11.5	16.5	20.5		24	3.23		
	14		18	36	26					36	5.21		
	15		19	37	27				4	M4×18	3.9	40	5.98
	16		20	38	28	14	20	24				42	5.17
	17		21	39	29					45	5.10		
	19		24	42	32					48	5.03		
	20		25	46	36					98	9.68		
	22		26	47	37					109	9.90		
	24		28	49	39	15	22	27	4	M5×20	7.8	121	9.98
	25		30	51	41							125	9.00
	30		35	56	46							139	9.20



请按图示订货

型号	
代码	d
EUX51	5
EUX52	6
	8

EUX51—d5



未税价(元)

优惠价	数量	1~99	100~
	价格	100%	另行报价



交货期  
5

