

轻便型/防尘型/盒型

中程距离/ 远程距离·带弹簧装置

按钮式 圆形插销

中程距离

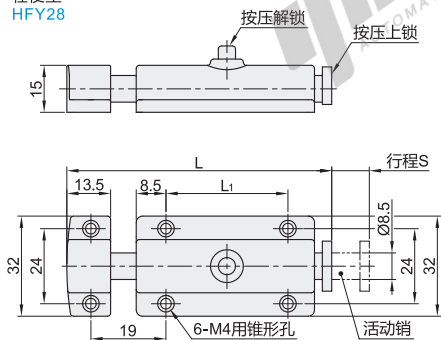
代码	类型		材质		表面处理
			固定座	活动销	
HFY28	中程距离	带弹簧装置	轻便型	SUS304	拉丝
HFY29				ZDC	喷塑哑黑
HFY22			防尘型	ZDC	POM
HFY23	POM	镀铬			



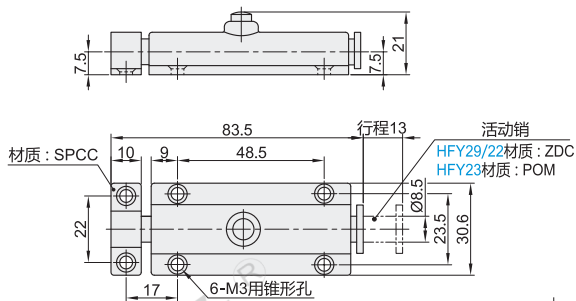
特点(HFY28):

- 采用304不锈钢材质, 耐腐蚀;
- 通过48H盐雾测试;
- 按下活动销上锁, 按下圆形按钮解锁。

轻便型
HFY28



轻便型 HFY29/22
防尘型 HFY23



视角标准: 第一视角

材质: ZDC

型号	参考重量	
代码	规格	(kg/pcs)
HFY29	80.7	0.06
HFY22	83.5	0.055
HFY23		0.055

材质: SUS304

型号	L	L ₁	S	参考重量
代码	规格		行程	(kg/pcs)
HFY28	80.7	39	12	0.11
	89.7	48.5		0.15



请按图示订货

材质: SUS304

型号	参考重量	
代码	规格	(kg/pcs)
HFY28	80.7	0.11
HFY22	83.5	0.055

HFY28—80.7

材质: ZDC

型号	参考重量	
代码	规格	(kg/pcs)
HFY22	83.5	0.055
HFY23		0.055

HFY22—83.5



未税价(元) HFY29/22/23



未税价(元) HFY28



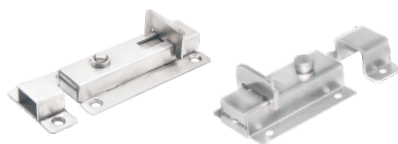
交货期 3
HFY29/22/23



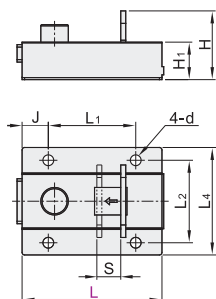
交货期 5
HFY28

远程距离

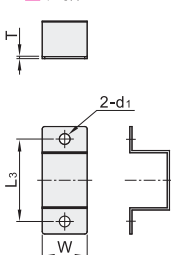
代码	类型	材质	表面处理
HFY46	远程距离	SUS304	—
HFY25	带弹簧装置 盒型	SUS304	拉丝



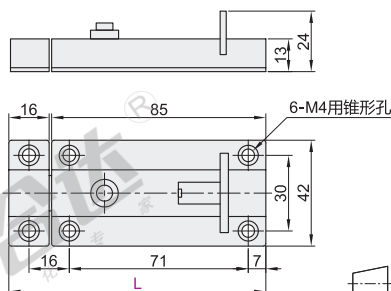
HFY46



座扣



HFY25



视角标准: 第一视角

无表面处理

型号	L ₁	L ₂	L ₃	L ₄	W	J	T	S	H	H ₁	d	d ₁	参考重量
代码	L												(kg/pcs)
HFY46	55	35	32.5	32.5	42	18	9.5	0.8	10	28	14.5	4	0.06
	70	50	35	35	47	20	10		15	30	16	4	0.09

表面处理: 拉丝

型号	L	行程	参考重量
代码	L		(kg/pcs)
HFY25	102	14	0.2



请按图示订货

无表面处理

型号	L ₁	
代码	L	
HFY46	35	
	70	50

HFY46—L55

表面处理: 拉丝

型号	行程	
代码	L	
HFY25	14	

HFY25—L102



未税价(元)



优惠价
数量 1~9 10~
价格 100% 另行报价



交货期 5
HFY46



交货期 3
HFY25